



BANKNOTENPRÜFER CT 330

EINES DER SCHNELLSTEN UND SICHERSTEN PRÜFGERÄTE AUF DEM EUROPÄISCHEN MARKT

Der elektronische Banknotenprüfer CT 330 ist eine der schnellsten und sichersten Prüfgeräte auf dem europäischen Markt. Dieses Gerät testet bis zu 2 Währungen gleichzeitig, wovon eine immer der Euro ist.

Die Banknoten können (Währungsabhängig) in allen vier Längsrichtungen eingeführt werden.



Kennzeichnend für dieses Modell:

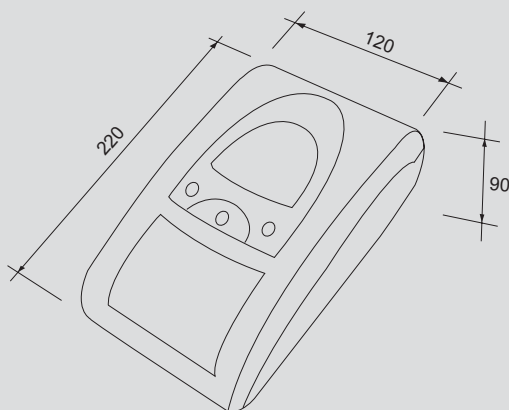
- Testet bis zu 2 Währungen gleichzeitig, wovon eine immer der Euro ist. Bitte erkundigen Sie sich, welche Währungen zur Verfügung stehen.
- Zählt die Anzahl der geprüften Noten und addiert den Wert der einzelnen Noten zu einem Gesamtwert, zeigt alternativ nur den Einzelwert der Note
- Prüft folgende Sicherheitsmerkmale: Infrarot, Magnetismus, Sicherheits-Code, 2D
- Updatefunktion über das Internet (optional erhältliches Zubehörkabel)
- Einfache Bedienung
- Prüfungsgeschwindigkeit unter 0,5 sec. / Note
- Auswurf wählbar: vorne oder hinten
- Banknoten können in allen vier Längsrichtungen eingeführt werden (Währungsabhängig)

Mogler-Kassen GmbH

Obere Mühle 17
D-74906 Bad Rappenau-Bonfeld
Telefon: +49 (0)70 66 - 99 44 10
Telefax: +49 (0)70 66 - 99 44 11
Internet: www.mogler.de
eMail: vertrieb@mogler.de

Mogler[®]

CT 330



Maße in mm

Technische Daten:

Abmessungen

120 x 220 x 90 mm

Gewicht

0,8 kg

Betriebsspannung

110 – 230 V / 50 Hz

CE – Zertifikat

Signale

Optisch und akustisch

Zubehör:

CT 330 Standard

Incl. Netzteil, ohne Akku
optionales Zubehör:
externes Powerpack, Updatekabel

CT 330 Plus

Incl. Netzteil und Akku
optionales Zubehör:
externes Powerpack, Updatekabel



Modelländerungen, Druckfehler und Irrtümer vorbehalten.

Weitere Informationen und Bilder zu diesem Produkt finden Sie auf unserer Homepage im Bereich Downloads Datenblätter.

www.mogler.de