



ELEKTRISCHE GELDSCHUBLADE "29 E-KE-D"

MIT HERAUSNEHMBAREM KASSENEINSATZ UND ABSCHLIESSBAREM DECKEL

Diese Geldlade ist ein kleines Platzwunder, das durch die optimale Innenraumgestaltung mehr bietet, als das handliche Äußere vermuten lässt. Die praktische und durchdachte Aufteilung der Münzgeld- und Banknotenbereiche garantiert darüber hinaus einen reibungslosen Arbeitsablauf.

Wie alle Mogler-Geldladen bietet auch dieses Modell Vollauszug, kugelgelagerte, trennbare Teleskopschienen, die patentierte Mogler-Verriegelung und einen robusten, für die Langlebigkeit ausgelegten Geräte-Aufbau.

Die Geldlade bietet 2 Universalanschlussbuchsen zur Verwendung unterschiedlichster, steckbarer Anschlusskabel.

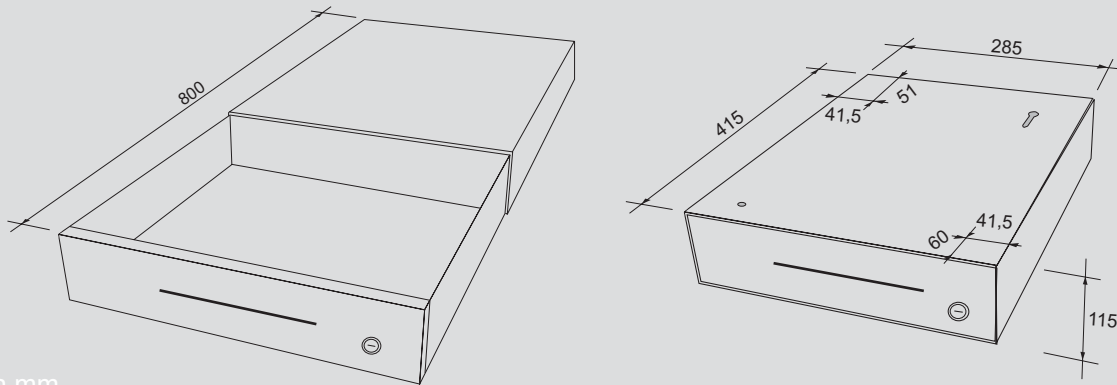
Kennzeichnend für dieses Modell:

- Robuste Ganzstahlkonstruktion
- herausnehmbarer Kasseneinsatz mit abschließbarem Deckel (KE 29E-SF-D, siehe sep. Datenblatt)
- Komplette herausnehmbarer Münzgeldeinsatz mit 8/6 Mulden (ME 245-8/6)
- Alternativ komplett herausnehmbarer Münzgeldeinsatz mit 8 verriegelbaren Einzelmulden (Nr.1)
- Optional INKiESS® Unterschale mit 6 Einzelmünzbehälter (MiNiKORD) (Mini 245)
- Banknoteneinsatz mit 4 Schrägfächer, bei Bedarf auf 6 Fächer erweiterbar (BE 187-4)
- Bewährte und patentierte Verriegelungstechnik

Mogler-Kassen GmbH

Obere Mühle 17
D-74906 Bad Rappenau-Bonfeld
Telefon: +49 (0)70 66 - 99 44 10
Telefax: +49 (0)70 66 - 99 44 11
Internet: www.mogler.de
eMail: vertrieb@mogler.de

Mogler®



Maße in mm

Technische Daten:

Aufbau

Die Geldschublade ist eine robuste Ganzstahlkonstruktion. Wie alle Mogler-Geldladen bietet auch dieses Modell einen Vollauszug durch kugelgelagerte, trennbare Teleskopschienen.

Einbau

Die Geldschublade kann sowohl als Aufstell- und Unterbaugeldlade verwendet werden. Die Gehäuseoberseite bietet vorgestanzte Befestigungslöcher.

Einwurfschlitze

Für Belege, Gutscheine, Kassenbons etc. links über dem Schloss.

Belegfach

Unter dem Münzeinsatz.

Rollenfach

Für Wechselgeldrollen rechts neben dem Banknoteneinsatz.

Schloss an der Geldschublade

3-Stellungs-Zylinderschloss (Notöffnung, elektr. Betrieb, verriegelt) mit 2 Schlüsseln bis zu 150 Schließvarianten. Optional gleichschließend oder masterschlüsselfähig.

Kasseneinsatz mit verschließbarem Deckel

Nach Beendigung der Kassierarbeiten kann der Kasseneinsatz (KE 29E-SF-D, siehe sep. Datenblatt) mit dem Deckel verschlossen und entnommen werden. 2-Stellungs-Zylinderschloss mit 2 Schlüsseln bis zu 150 Schließvarianten. Optional gleichschließend oder masterschlüsselfähig.

Alternative Variante

Informationen hierzu finden Sie auf weiteren Datenblättern zur Baureihe 29 E.

Spannungswerte

12/24 Volt, optional 36 Volt.

Microschalter

die Statusanzeige kann über einen Schiebeschalter von Außen umgestellt werden (Kasse offen/geschlossen, Kasse geschlossen/geschlossen)

Anschlusskabel

2 Anschlussbuchsen (RJ 12) auf der Gehäuserückseite bieten mit Hilfe von steckbaren Anschlusskabeln eine hohe Investitionssicherheit und Servicefreundlichkeit. Es können 2 Geldladen miteinander verbunden werden (sofern systemseitig ansteuerbar).

Elektrische Anschlussmöglichkeiten

PC: Seriell, USB, Parallel

Bon-Drucker: z.B. Epson, Star

Kassensysteme: z.B. IBM, ADS, WNI, Torex

Retail, Toshiba-Tec, NCR, Vectron

Waagen: z.B. Mettler, Bizerba

Registrierkassen: z.B. Sharp, Casio

Verschlussysteme

Optional mit Druckverschluss erhältlich (29 D-KE-D) siehe sep. Datenblatt
Verschlussysteme

Farbe

anthrazit, schwarz, cremeweiß, lichtgrau (alle RAL-Farben auf Anfrage).

Vorderstück

Optional in Edelstahl gebürstet oder ledergernarbt (andere Designs auf Anfrage).

Abmessungen (in mm)

Breite	Tiefe	Höhe
285	415	115

Gewichte (ohne Münzen)

Geldlade: 9,9 kg

Kasseneinsatz: 2,0 kg

Münzfüllung: 4,0 kg

Deckel: 1,0 kg

Modelländerungen, Druckfehler und Irrtümer vorbehalten.

Weitere Informationen und Bilder zu diesem Produkt finden Sie auf unserer Homepage im Bereich Downloads Datenblätter.