



## ELEKTRISCHE GELDSCHUBLADE "35 E"

### KOMPAKT, PRAKTISCH UND SOLIDE

Diese Geldlade ist ein kleines Platzwunder, das durch die optimale Innengestaltung mehr bietet, als das handliche Äußere vermuten lässt.

Die praktische und durchdachte Aufteilung der Münzgeld- und Banknotenbereiche garantiert darüber hinaus einen reibungslosen Arbeitsablauf.

Wie alle Mogler-Geldladen bietet auch dieses Modell Vollauszug, kugelgelagerte, trennbare Teleskopschienen, die patentierte Mogler-Verriegelung und einen robusten, für die Langlebigkeit ausgelegten Geräte-Aufbau.

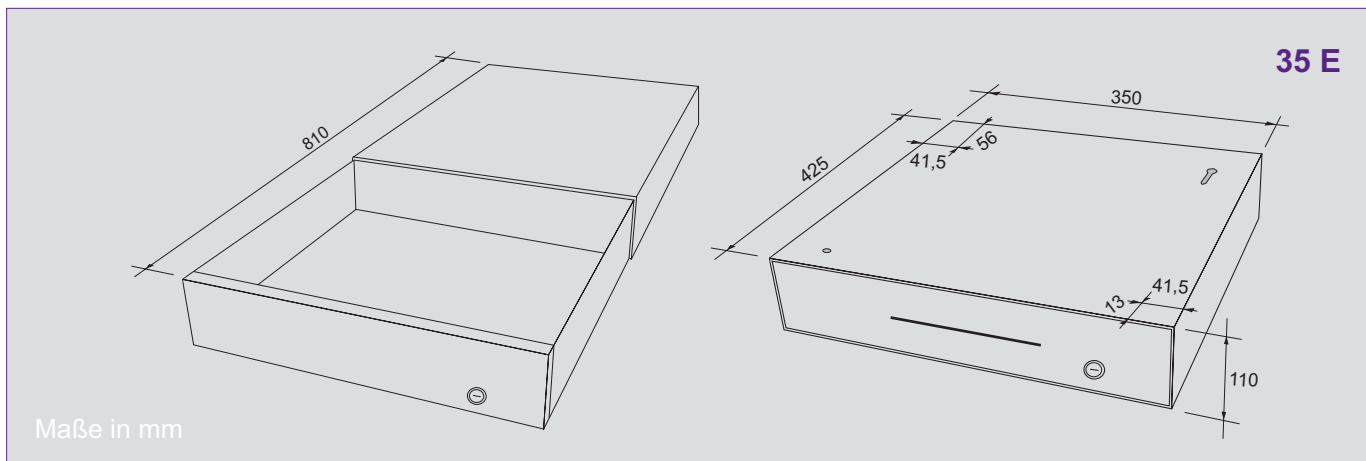
Die Geldlade bietet elektrische Anschlussmöglichkeit an Kassen, Drucker, Waagen und direkt am PC.

#### Kennzeichnend für dieses Modell:

- Robuste Ganzstahlkonstruktion
- Kompletter herausnehmbarer Münzeinsatz mit 8/6 Mulden (ME 315-8/6)
- Optional INKiESS® Unterschale mit 8 Einzelmünzbehältern (MiNiKORD) (Mini 315)
- Banknoteneinsatz mit 4 Schrägfächer, können bei Bedarf auf 6 Fächer erweitert werden (BE 187-4)
- Bequemer Zugriff auf die Banknoten
- Bewährte und patentierte Verriegelungsmechanik

#### Mogler-Kassen GmbH

Obere Mühle 17  
D-74906 Bad Rappenau-Bonfeld  
Telefon: +49 (0)70 66 - 99 44 10  
Telefax: +49 (0)70 66 - 99 44 11  
Internet: [www.mogler.de](http://www.mogler.de)  
eMail: [vertrieb@mogler.de](mailto:vertrieb@mogler.de)



## Technische Daten:

### Aufbau

Die Geldschublade ist eine robuste Ganzstahlkonstruktion. Wie alle Mogler-Geldladen bietet auch dieses Modell einen Vollauszug durch kugelgelagerte, trennbare Teleskopschienen.

### Einbau

Die Geldschublade wird als Aufstell- oder Unterbauvariante angeboten. Je nach dem sind am Gehäuseboden oder an der Gehäuseoberseite Befestigungslöcher vorgesehen.

### Einwurfschlitz optional

Für Belege, Gutscheine, Kassenbons etc. links vom Schloss.

### Belegfach

Unter dem Münzgeldeinsatz.

### Rollenfach

Für Wechselgeldrollen links neben dem Banknoteneinsatz.

### Schloss an der Geldschublade

3-Stellungs-Zylinderschloss (Notöffnung, elektr. Betrieb, verriegelt) mit 2 Schlüsseln bis zu 150 Schließvarianten. Optional gleichschließend oder masterschlüsselfähig.

### Transportkassette

Nach Beendigung der Kassierarbeiten kann mit der optional erhältlichen Transportkassette TK 325 (siehe separates Datenblatt TK) der Geldbestand bequem transportiert werden.

### Alternative Variante

Informationen hierzu finden Sie auf weiteren Datenblättern zur Baureihe 35 E.

### Spannungswerte

12/24 Volt, optional 36 Volt.

### Microschalter

Ein Microschalter für die Statusanzeige, Kasse offen/geschlossen, kann optional eingebaut werden.

### Anschlusskabel

Das Anschlusskabel wird rechts am Boden der Geldschublade herausgeführt, mit Stecker nach Kundenwunsch.

### Elektrische

#### Anschlussmöglichkeiten

PC: Seriell, USB, Parallel  
 Bon-Drucker: z.B. Star, Epson  
 Kassensysteme: z.B. IBM, Adasys, ADS, Wincor Nixdorf, Torex Retail, NCR  
 Waagen: z.B. Mettler, Bizerba  
 Registrierkassen: z.B. Sharp, Casio, Vectron  
 Weitere Anschlussmöglichkeiten auf Anfrage.

### Verschlussysteme

Optional mit Druckverschluss erhältlich (35 D). Siehe sep. Datenblatt Verschlussysteme

### Farbe

anthrazit, schwarz, cremeweiß, lichtgrau (alle RAL-Farben auf Anfrage).

### Vorderstück

Optional in Edelstahl gebürstet oder ledergearbt (andere Designs auf Anfrage).

### Abmessungen (in mm)

Breite Tiefe Höhe  
 350 425 110  
 Unterbauvariante Höhe: 108

### Gewichte (ohne Münzen)

Unterbau und Aufstell: 9,5 kg  
 Münzfüllung: 4,0 kg

Modelländerungen, Druckfehler und Irrtümer vorbehalten.

Weitere Informationen und Bilder zu diesem Produkt finden Sie auf unserer Homepage im Bereich Downloads Datenblätter.