



ELEKTRISCHE GELDSCHUBLADE "41 E-BF5"

KOMPAKT, PRAKTISCH UND SOLIDE

Dass man mit Kassen nicht nur Platz und damit Geld sparen kann, ist nichts Neues. Dass eine qualitativ hochwertige Lade auch Zeit sparen kann, beweist dieses Modell! Die Unterbringung der Geldscheine ist durch die flachliegenden Banknotenfächer bestens gewährleistet. Sowohl der Banknoten- wie auch der Münzgeldeinsatz lassen sich am Ende der Kassierarbeit schnell entnehmen und sorgen so für einen reibungslosen Personalwechsel.

Wie alle Mogler-Geldladen bietet auch dieses Modell Vollauszug, kugelgelagerte, trennbare Teleskopschienen, die patentierte Mogler-Verriegelung und einen robusten, für die Langlebigkeit ausgelegten Geräte-Aufbau.

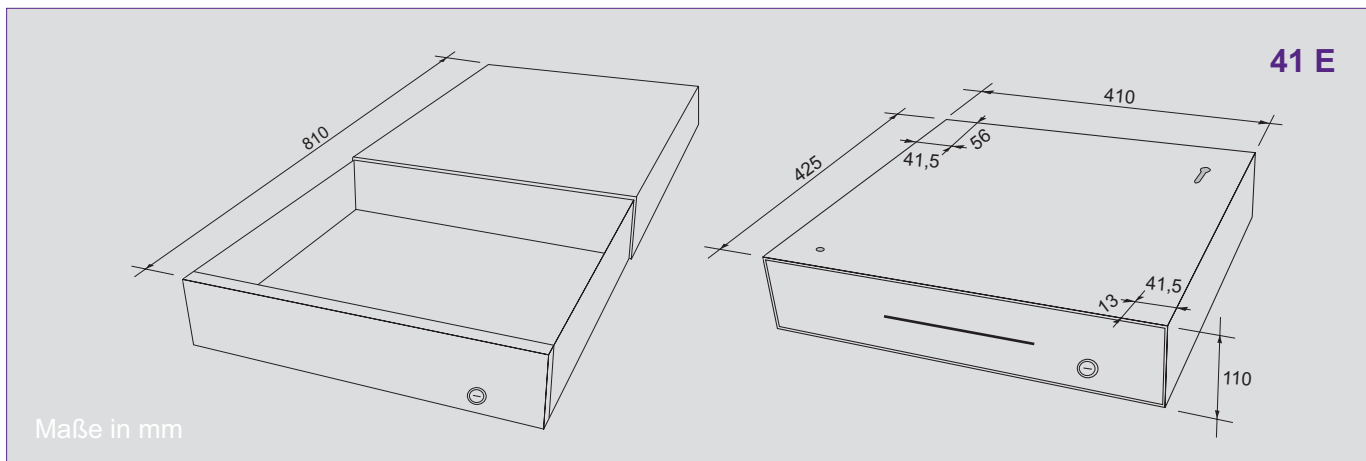
Die Geldlade bietet elektrische Anschlussmöglichkeit an Kassen, Drucker, Waagen und direkt am PC.

Kennzeichnend für dieses Modell:

- Robuste Ganzstahlkonstruktion
- Komplette herausnehmbare Münzgeldeinsatz mit 8 Mulden (ME 375-8)
- Optional INKI ESS® Unterschale mit 9 Einzelmünzbehälter (MiNiKORD) (Mini 375)
- Banknoteneinsatz mit 5 Flachfächer und Niederhalter aus Edelstahl (BF5)
- Bequemer Zugriff auf die Banknoten
- Bewährte und patentierte Verriegelungsmechanik

Mogler-Kassen GmbH

Obere Mühle 17
D-74906 Bad Rappenau-Bonfeld
Telefon: +49 (0)70 66 - 99 44 10
Telefax: +49 (0)70 66 - 99 44 11
Internet: www.mogler.de
eMail: vertrieb@mogler.de



Technische Daten:

Aufbau

Die Geldschublade ist eine robuste Ganzstahlkonstruktion. Wie alle Mogler-Geldladen bietet auch dieses Modell einen Vollauszug durch kugelgelagerte, trennbare Teleskopschienen.

Einbau

Die Geldschublade wird als Aufstell- oder Unterbauvariante angeboten. Je nach dem sind am Gehäuseboden oder an der Gehäuseoberseite Befestigungslöcher vorgesehen.

Einwurfschlitz optional

Für Belege, Gutscheine, Kassenbons etc. links vom Schloss.

Belegfach

Unter dem Münzgeldeinsatz.

Rollenfach

Für Wechselgeldrollen hinter dem Banknoteneinsatz.

Schloss an der Geldschublade

3-Stellungs-Zylinderschloss (Notöffnung, elektr. Betrieb, verriegelt) mit 2 Schlüsseln bis zu 150 Schließvarianten. Optional gleichschließend oder masterschlüsselfähig.

Transportkassette

Nach Beendigung der Kassierarbeiten kann mit der optional erhältlichen Transportkassette TK 385 (siehe separates Datenblatt TK) der Geldbestand bequem transportiert werden.

Alternative Variante

Informationen hierzu finden Sie auf weiteren Datenblättern zur Baureihe 41 E.

Spannungswerte

12/24 Volt, optional 36 Volt.

Microschalter

Ein Microschalter für die Statusanzeige, Kasse offen/geschlossen, kann optional eingebaut werden.

Anschlusskabel

Das Anschlusskabel wird rechts am Boden der Geldschublade herausgeführt, mit Stecker nach Kundenwunsch.

Elektrische

Anschlussmöglichkeiten

PC: Seriell, USB, Parallel
 Bon-Drucker: z.B. Star, Epson
 Kassensysteme: z.B. IBM, Adasys, ADS, Wincor Nixdorf, Torex Retail, NCR
 Waagen: z.B. Mettler, Bizerba
 Registrierkassen: z.B. Sharp, Casio, Vectron
 Weitere Anschlussmöglichkeiten auf Anfrage.

Verschlussysteme

Optional mit Druckverschluss erhältlich (41 D-BF5). Siehe sep. Datenblatt Verschlussysteme

Farbe

anthrazit, schwarz, cremeweiß, lichtgrau (alle RAL-Farben auf Anfrage).

Vorderstück

Optional in Edelstahl gebürstet oder ledergearbt (andere Designs auf Anfrage).

Abmessungen (in mm)

Breite Tiefe Höhe
 410 425 110
 Unterbauvariante Höhe: 108

Gewichte (ohne Münzen)

Unterbau und Aufstell: 11,0 kg
 Münzfüllung: 4,5 kg

Modelländerungen, Druckfehler und Irrtümer vorbehalten.

Weitere Informationen und Bilder zu diesem Produkt finden Sie auf unserer Homepage im Bereich Downloads Datenblätter.