



ELEKTRISCHE GELDSCHUBLADE "42 E-KE-D"

MIT HERAUSNEHMBAREM KASSENEINSATZ UND ABSCHLIESSBAREM DECKEL

Diese Geldlade vereint Qualität und Flexibilität bei geringsten Betriebskosten. Mit einer Tragkraft von 20 kg stellt sie die ideale Basis für alle Kassen dar. Die Kombinationsfreiheit der Einsätze und Aufstellvarianten lässt keine Wünsche mehr offen.

Wie alle Mogler-Geldladen bietet auch dieses Modell Vollauszug, kugelgelagerte trennbare Teleskopschienen, die patentierte Mogler-Verriegelung und einen robusten, für die Langlebigkeit ausgelegten Geräte-Aufbau.

Die Geldlade bietet 2 Universalanschlussbuchsen zur Verwendung unterschiedlichster, steckbarer Anschlusskabel.

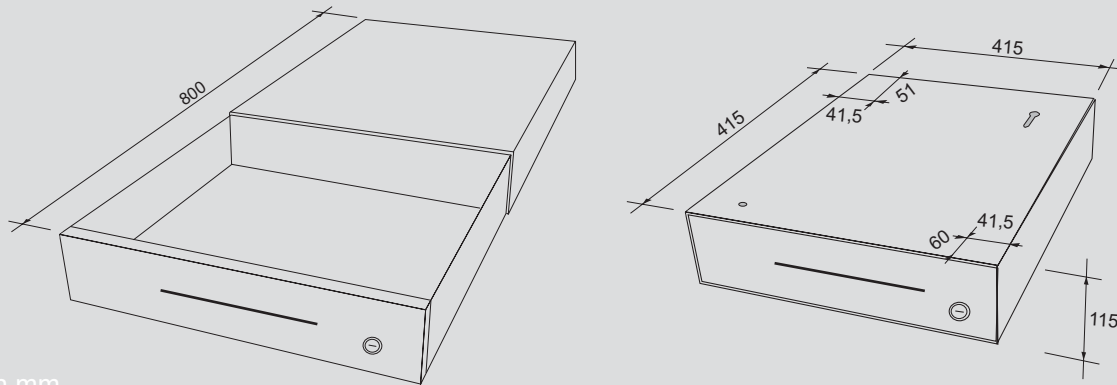
Kennzeichnend für dieses Modell:

- Robuste Ganzstahlkonstruktion
- herausnehmbarer Kasseneinsatz mit abschließbarem Deckel (KE 42E-BF5-D, siehe sep. Datenblatt)
- Komplette herausnehmbarer Münzeinsatz mit 8 Mulden (ME 375-8)
- Alternativ komplett herausnehmbarer Münzeinsatz mit 8 verriegelbaren Einzelmulden (Nr. 5)
- Optional INKI ESS® Unterschale mit 9 Einzelmünzbehälter (MiNiKORD) (Mini 375)
- Banknoteneinsatz mit 5 Flachfächer mit Niederhalter aus Edelstahl (5BF)
- Alternativ Banknoteneinsatz mit 6 Schrägfächer, bei Bedarf auf 12 Fächer erweiterbar (2xBE 187-3)
- Alternativ Banknoteneinsatz mit 2 Flachfächer und 3 Schrägfächer, bei Bedarf auf 6 Schrägfächer erweiterbar (1x2BF + 1xBE 187-3)
- Alternativ Banknoteneinsatz mit 4 Flachfächer und Niederhalter aus Edelstahl (2x2BF)
- Bequemer Zugriff auf die Banknoten
- Bewährte und patentierte Verriegelungstechnik

Mogler-Kassen GmbH

Obere Mühle 17
D-74906 Bad Rappenau-Bonfeld
Telefon: +49 (0)70 66 - 99 44 10
Telefax: +49 (0)70 66 - 99 44 11
Internet: www.mogler.de
eMail: vertrieb@mogler.de

Mogler®



Maße in mm

Technische Daten:

Aufbau

Die Geldschublade ist eine robuste Ganzstahlkonstruktion. Wie alle Mogler-Geldladen bietet auch dieses Modell einen Vollauszug durch kugelgelagerte, trennbare Teleskopschienen.

Einbau

Die Geldschublade kann sowohl als Aufstell- und Unterbaugeldlade verwendet werden. Die Gehäuseoberseite bietet vorgestanzte Befestigungslöcher.

Einwurfschlitz

Für Belege, Gutscheine, Kassenbons etc. links über dem Schloss.

Belegfach

Unter dem Münzgeldeinsatz.

Schloss an der Geldschublade

3-Stellungs-Zylinderschloss (Notöffnung, elektr. Betrieb) mit 2 Schlüsseln bis zu 150 Schließvarianten. Optional gleichschließend oder masterschlüsselfähig.

Kasseneinsatz mit verschließbarem Deckel

Nach Beendigung der Kassierarbeiten kann der Kasseneinsatz (KE 42E-BF5-D, siehe sep. Datenblatt) mit dem Deckel verschlossen und entnommen werden. 2-Stellungs-Zylinderschloss mit 2 Schlüsseln bis zu 150 Schließvarianten. Optional gleichschließend oder masterschlüsselfähig.

Alternative Variante

Informationen hierzu finden Sie auf weiteren Datenblättern zur Baureihe 42 E.

Spannungswerte

12/24 Volt, optional 36 Volt.

Microschalter

die Statusanzeige kann über einen Schiebeschalter von Außen umgestellt werden (Kasse offen/geschlossen, Kasse geschlossen/geschlossen)

Anschlusskabel

2 Anschlussbuchsen (RJ 12) auf der Gehäuserückseite bieten mit Hilfe von steckbaren Anschlusskabeln eine hohe Investitionssicherheit und Servicefreundlichkeit. Es können 2 Geldladen miteinander verbunden werden (sofern systemseitig ansteuerbar).

Elektrische Anschlussmöglichkeiten

PC: Seriell, USB, Parallel
 Bon-Drucker: z.B. Epson, Star
 Kassensysteme: z.B. IBM, ADS, WNI, Torex
 Retail, Toshiba-Tec, NCR, Vectron
 Waagen: z.B. Mettler, Bizerba
 Registrierkassen: z.B. Sharp, Casio

Verschlussysteme

Optional mit Druckverschluss erhältlich (42 D-KE-D) siehe sep. Datenblatt
 Verschlussysteme

Farbe

anthrazit, schwarz, cremeweiß, lichtgrau (alle RAL-Farben auf Anfrage).

Vorderstück

Optional in Edelstahl gebürstet oder ledergearbt (andere Designs auf Anfrage).

Abmessungen (in mm)

Breite	Tiefe	Höhe
415	415	115

Gewichte (ohne Münzen)

Geldlade: 14,0 kg
 Kasseneinsatz: 4,1 kg
 Münzfällung: 5,0 kg
 Deckel: 1,0 kg

Modelländerungen, Druckfehler und Irrtümer vorbehalten.

Weitere Informationen und Bilder zu diesem Produkt finden Sie auf unserer Homepage im Bereich Downloads Datenblätter.