



ELEKTRISCHE GELDSCHUBLADE "43 E-KE-D-DA"

MIT HERAUSNEHMBAREM KASSENEINSATZ UND ABSCHLIESSBAREM DECKEL, DECKELABLAGE IM GEHÄUSE INTEGRIERT

Bei dieser Geldlade wird der Kasseneinsatz mit aufgeschlossenem Deckel in die Kassenschublade eingesetzt, der Deckel wird beim Schließen der Lade automatisch im Gehäuse aufbewahrt. Zum Arbeitsende kann der Deckel auf Knopfdruck wieder ausgefahren und mit dem Kasseneinsatz verschlossen werden.

Wie alle Mogler-Geldladen bietet auch dieses Modell Vollauszug, kugelgelagerte trennbare Teleskopschienen, die patentierte Mogler-Verriegelung und einen robusten, für die Langlebigkeit ausgelegten Geräte-Aufbau.

Die Geldlade bietet elektrische Anschlussmöglichkeit an Kassen, Drucker, Waagen und direkt an den PC.

Kennzeichnend für dieses Modell:

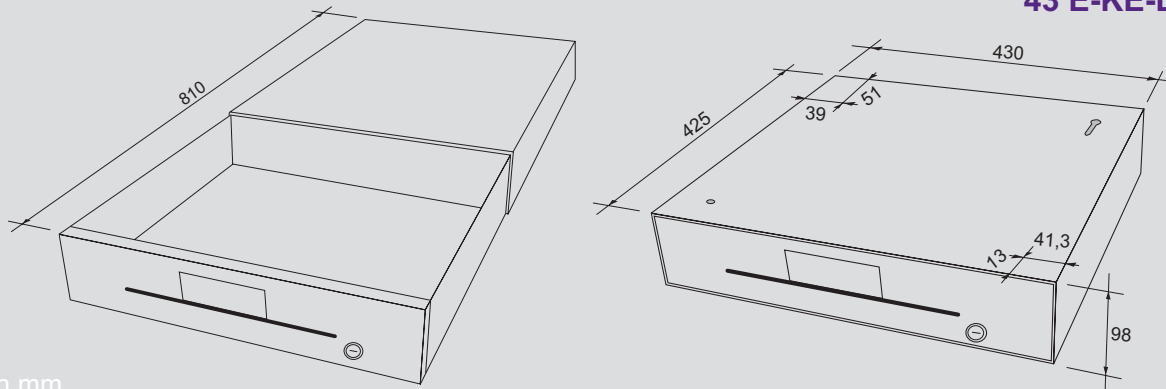
- Robuste Ganzstahl-Konstruktion
- Komplett herausnehmbarer Kasseneinsatz mit abschließbarem Deckel (KE 85-D, siehe sep. Datenblatt)
- Komplett herausnehmbarer Münzeinsatz mit 8 Mulden (ME 375-8)
- Optional INKiESS® Unterschale mit 9 Einzelmünzbehälter (MiNiKORD) (Mini 375)
- Banknoteneinsatz mit 5 Flachfächer und Niederhalter aus Edelstahl (BF5)
- Bequemer Zugriff auf die Banknoten
- Integrierte Banknotenklemme aus Edelstahl
- Bewährte und patentierte Verriegelungsmechanik

Mogler-Kassen GmbH

Obere Mühle 17
D-74906 Bad Rappenau-Bonfeld
Telefon: +49 (0)70 66 - 99 44 10
Telefax: +49 (0)70 66 - 99 44 11
Internet: www.mogler.de
eMail: vertrieb@mogler.de

Mogler®

43 E-KE-D-DA



Maße in mm

Technische Daten:

Aufbau

Die Geldschublade ist eine robuste Ganzstahlkonstruktion. Wie alle Mogler-Geldladen bietet auch dieses Modell einen Vollauszug durch kugelgelagerte, trennbare Teleskopschienen.

Einbau

Die Geldschublade wird als Aufstell- oder Unterbauvariante angeboten. Je nach dem sind am Gehäuseboden oder an der Gehäuseoberseite Befestigungslöcher vorgesehen.

Einwurfschlitz optional

Für Belege, Gutscheine, Kassenbons etc. links vom Schloss.

Belegfach

Unter dem Münzeinsatz.

Rollenfach

Für Wechselgeldrollen hinter dem Banknoteneinsatz.

Banknotenklammer optional

Im Vorderstück integrierte Banknotenklammer aus Edelstahl. Nur in Verbindung mit Einwurfschlitz.

Schloss an der Geldschublade

3-Stellungs-Zylinderschloss (Notöffnung, elektr. Betrieb, verriegelt) mit 2 Schlüsseln bis zu 150 Schließvarianten. Optional gleichschließend oder masterschlüsselfähig.

Kasseneinsatz mit verschließbarem Deckel

Nach Beendigung der Kassierarbeiten kann der Kasseneinsatz KE 85-D mit dem optionalen Deckel verschlossen und entnommen werden. 2-Stellungs-Zylinderschloss mit 2 Schlüsseln bis zu 150 Schließvarianten. Optional gleichschließend oder masterschlüsselfähig (weitere Informationen finden Sie auf dem Datenblatt KE 85-D).

Alternative Variante

Informationen hierzu finden Sie auf weiteren Datenblättern zur Baureihe 43 E.

Spannungswerte

12/24 Volt, optional 36 Volt.

Microschalter

Ein Microschalter für die Statusanzeige, Kasse offen/geschlossen, kann optional eingebaut werden.

Anschlusskabel

Das Anschlusskabel wird rechts am Boden der Geldschublade herausgeführt, mit Stecker nach Kundenwunsch.

Elektrische

Anschlussmöglichkeiten

PC: Seriell, USB, Parallel
Bon-Drucker: z.B. Star, Epson
Kassensysteme: z.B. IBM, Adasys, ADS, Wincor Nixdorf, Torex Retail, NCR
Waagen: z.B. Mettler, Bizerba
Registrierkassen: z.B. Sharp, Casio, Vectron
Weitere Anschlussmöglichkeiten auf Anfrage.

Verschlussysteme

Optional mit Druckverschluss erhältlich (43 D-KE-D-DA). Siehe sep. Datenblatt Verschlussysteme

Farbe

anthrazit, schwarz, cremeweiß, lichtgrau (Alle RAL-Farben auf Anfrage).

Vorderstück

Optional in Edelstahl gebürstet oder ledergearbt (Andere Designs auf Anfrage).

Abmessungen (in mm)

Breite Tiefe Höhe
430 425 98
Unterbauvariante Höhe: 95

Gewichte (ohne Münzen)

Unterbau und Aufstell: 13,0 kg
Kasseneinsatz: 4,0 kg
Münzfüllung: 4,5 kg
Deckel: 1,5 kg

Modelländerungen, Druckfehler und Irrtümer vorbehalten.

Weitere Informationen und Bilder zu diesem Produkt finden Sie auf unserer Homepage im Bereich Downloads Datenblätter.

www.mogler.de