



ELEKTRISCHE GELDSCHUBLADE "4522 E-KE(-D)"

**MIT HERAUSNEHMBAREM KASSENEINSATZ
OPTIONAL MIT ABSCHLIESSBAREM DECKEL
OPTIMAL FÜR DIE SCHMALE THEKE**

Aufgrund der Abmessungen der Geldschublade werden die Platzverhältnisse der Verkaufstheken von Bäckern, Konditoren und Metzgern besser ausgenutzt und kostbarer Thekenplatz wird eingespart. Der herausnehmbare Kasseneinsatz mit optional verfügbarem Deckel und die optimale Gestaltung des Schubladeninnenraums garantieren jederzeit einen bequemen und reibungslosen Personalwechsel.

Wie alle Mogler-Geldladen bietet auch dieses Modell Vollauszug, kugelgelagerte trennbare Teleskop-schienen, die patentierte Mogler-Verriegelung und einen robusten, für die Langlebigkeit ausgelegten Geräte-Aufbau.

Die Geldlade bietet 2 Universalanschlussbuchsen zur Verwendung unterschiedlichster, steckbarer Anschlusskabel.

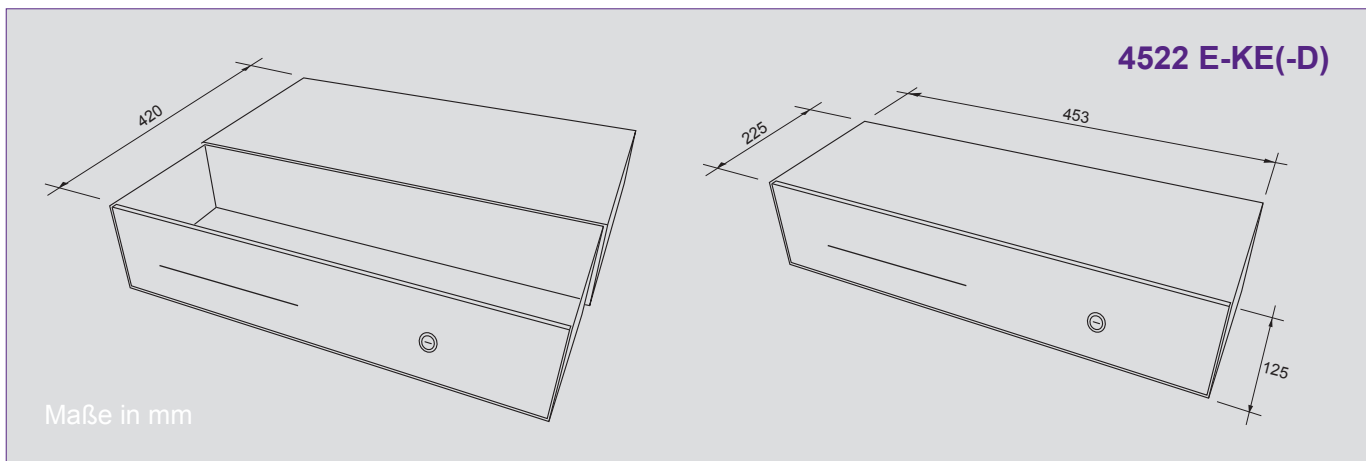
Kennzeichnend für dieses Modell:

- Robuste Ganzstahlkonstruktion
- Komplett herausnehmbarer Kasseneinsatz mit optionalem abschließbarem Deckel (KE 4522E(-D), siehe sep. Datenblatt)
- Komplett herausnehmbarer Münzeinsatz mit 8 verriegelbaren Einzelmulden (Nr.2)
- Optional INKIESS® Unterschale mit 6 Einzelmünzbehältern (MiNiKORD)
- Belegefach auch für Rollengeld unter dem Münzeinsatz
- Der Banknoteneinsatz mit 4 Schrägfächern kann bei Bedarf auf 6 Fächer erweitert werden (BE 164-4)
- Bequemer Zugriff auf die Banknoten
- Bewährte und patentierte Verriegelungsmechanik

Mogler-Kassen GmbH

Obere Mühle 17
D-74906 Bad Rappenau-Bonfeld
Telefon: +49 (0)70 66 - 99 44 10
Telefax: +49 (0)70 66 - 99 44 11
Internet: www.mogler.de
eMail: vertrieb@mogler.de

Mogler®



Technische Daten:

Aufbau

Die Geldschublade ist eine robuste Ganzstahlkonstruktion. Wie alle Mogler-Geldladen bietet auch dieses Modell einen Vollauszug durch kugelgelagerte, trennbare Teleskopschienen.

Einbau

Die Geldschublade kann sowohl als Aufstell- und Unterbaugeldlade verwendet werden. Die Gehäuseoberseite bietet vorgestanzte Befestigungslöcher.

Einwurfschlitz optional

Für Belege, Gutscheine, Kassenbons etc. links vom Schloss.

Belegfach

Unter dem Münzgeldeinsatz

Rollenfach

Unter dem Münzgeldeinsatz

Schloss an der Geldschublade

3-Stellungs-Zylinderschloss (Notöffnung, elektr. Betrieb, verriegelt) mit 2 Schlüsseln bis zu 150 Schließvarianten. Optional gleichschließend oder masterschlüsselfähig.

Kasseneinsatz mit verschließbarem Deckel

Nach Beendigung der Kassierarbeiten kann der Kasseneinsatz KE 4522E(-D) mit dem optionalen Deckel verschlossen und entnommen werden. 2-Stellungs-Zylinderschloss mit 2 Schlüsseln bis zu 150 Schließvarianten. Optional gleichschließend oder masterschlüsselfähig (weitere Informationen finden Sie auf dem Datenblatt KE 4522E(-D)).

Alternative Variante

Informationen hierzu finden Sie auf weiteren Datenblättern zur Baureihe 4522 E.

Spannungswerte

12/24 Volt, optional 36 Volt.

Microschalter

die Statusanzeige kann über einen Schiebeschalter von Außen umgestellt werden (Kasse offen/geschlossen, Kasse geschlossen/geschlossen).

Anschlusskabel

2 Anschlussbuchsen (RJ 12) auf der Gehäuserückseite bieten mit Hilfe von steckbaren Anschlusskabeln eine hohe Investitionssicherheit und Servicefreundlichkeit. Es können 2 Geldladen miteinander verbunden werden (sofern systemseitig ansteuerbar).

Elektrische Anschlussmöglichkeiten

PC: Seriell, USB, Parallel
 Bon-Drucker: z.B. Epson, Star.
 Kassensysteme: z.B. IBM, ADS, WNI, Torex Retail, Toshiba-Tec, NCR, Vectron.
 Waagen: z.B. Mettler, Bizerba.
 Registrierkassen: z.B. Sharp, Casio.

Verschlussysteme

Optional mit Druckverschluss erhältlich (4522 D-KE(-D)) siehe sep. Datenblatt Verschlussysteme.

Farbe

anthrazit, schwarz, cremeweiß, lichtgrau (alle RAL-Farben auf Anfrage).

Vorderstück

Optional in Edelstahl gebürstet oder ledergenarbt (andere Designs auf Anfrage).

Abmessungen (in mm)

Breite	Tiefe	Höhe
453	225	125

Gewichte (ohne Münzen)

Geldlade: 7,8 kg
 Kasseneinsatz: 2,3 kg
 Münzfüllung: 4,0 kg

Modelländerungen, Druckfehler und Irrtümer vorbehalten.

Weitere Informationen und Bilder zu diesem Produkt finden Sie auf unserer Homepage im Bereich Downloads.