



ELEKTRISCHE GELDSCHUBLADE "45 E-KE-D"

MIT HERAUSNEHMBAREM KASSENEINSATZ UND ABSCHLIESSBAREM DECKEL

Immer wenn es schnell gehen soll, ist dieses Modell besonders gefragt: der herausnehmbare Kasseneinsatz mit abschließbarem Deckel und die optimale Gestaltung des Schubladeninnenraumes garantieren jederzeit einen bequemen und reibungslosen Personalwechsel.

Wie alle Mogler-Geldladen bietet auch dieses Modell Vollauszug, kugelgelagerte, trennbare Teleskopschienen, die patentierte Mogler-Verriegelung und einen robusten, für die Langlebigkeit ausgelegten Geräte-Aufbau.

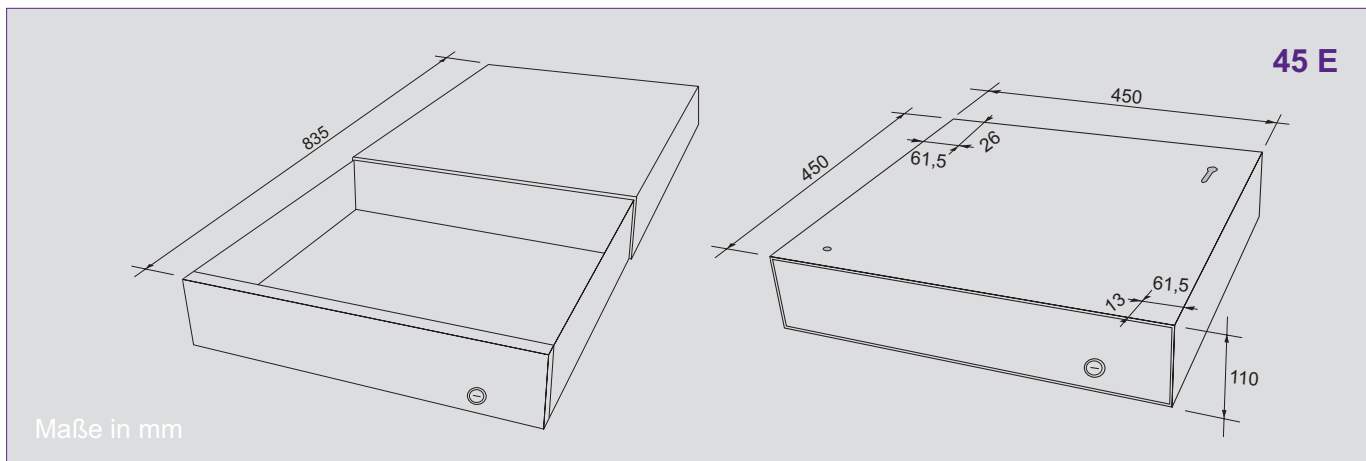
Die Geldlade bietet elektrische Anschlussmöglichkeit an Kassens, Drucker, Waagen und direkt am PC.

Kennzeichnend für dieses Modell:

- Robuste Ganzstahlkonstruktion
- Komplette herausnehmbarer Kasseneinsatz mit abschließbarem Deckel (KE 84-2-D, siehe sep. Datenblatt)
- Komplette herausnehmbarer Münzeinsatz mit 8 Mulden (ME 320-8)
- Optional INKIESS® Unterschale mit 8 Einzelmünzbehälter (MiNiKORD) (800 RE)
- 4 Flachfächer für Banknoten mit Niederhalter aus Edelstahl, können bei Bedarf durch Banknotentrennplatten auf 8 Fächer erweitert werden
- Bequemer Zugriff auf die Banknoten
- Bewährte und patentierte Verriegelungsmechanik

Mogler-Kassen GmbH

Obere Mühle 17
D-74906 Bad Rappenau-Bonfeld
Telefon: +49 (0)70 66 - 99 44 10
Telefax: +49 (0)70 66 - 99 44 11
Internet: www.mogler.de
eMail: vertrieb@mogler.de



Technische Daten:

Aufbau

Die Geldschublade ist eine robuste Ganzstahlkonstruktion. Wie alle Mogler-Geldladen bietet auch dieses Modell einen Vollauszug durch kugelgelagerte, trennbare Teleskopschienen.

Einbau

Die Geldschublade wird als Aufstell- oder Unterbauvariante angeboten. Je nach dem sind am Gehäuseboden oder an der Gehäuseoberseite Befestigungslöcher vorgesehen.

Belegfach

Unter dem Münzgeldeinsatz.

Schloss an der Geldschublade

3-Stellungs-Zylinderschloss (Notöffnung, elektr. Betrieb, verriegelt) mit 2 Schlüsseln bis zu 150 Schließvarianten. Optional gleichschließend oder masterschlüsselfähig.

Kasseneinsatz mit verschließbarem Deckel

Nach Beendigung der Kassiarbeiten kann der Kasseneinsatz KE 84-2-D entnommen und mit dem optionalen Deckel verschlossen werden. 2-Stellungs-Zylinderschloss mit 2 Schlüsseln bis zu 150 Schließvarianten. Optional gleichschließend oder masterschlüsselfähig (weitere Informationen finden Sie auf dem Datenblatt KE 84-2).

Alternative Variante

Informationen hierzu finden Sie auf weiteren Datenblättern zur Baureihe 45 E.

Spannungswerte

12/24 Volt, optional 36 Volt.

Microschalter

Ein Microschalter für die Statusanzeige, Kasse offen/geschlossen, kann optional eingebaut werden.

Anschlusskabel

Das Anschlusskabel wird rechts am Boden der Geldschublade herausgeführt, mit Stecker nach Kundenwunsch.

Elektrische

Anschlussmöglichkeiten

PC: Seriell, USB, Parallel
 Bon-Drucker: z.B. Star, Epson
 Kassensysteme: z.B. IBM, Adasys, ADS, Wincor Nixdorf, Torex Retail, NCR
 Waagen: z.B. Mettler, Bizerba
 Registrierkassen: z.B. Sharp, Casio, Vectron
 Weitere Anschlussmöglichkeiten auf Anfrage.

Verschlussysteme

Optional mit Druckverschluss erhältlich (45 D-KE-D). Siehe sep. Datenblatt Verschlussysteme

Farbe

anthrazit, schwarz, cremeweiß, lichtgrau (alle RAL-Farben auf Anfrage).

Vorderstück

Optional in Edelstahl gebürstet oder ledergearbt (andere Designs auf Anfrage).

Abmessungen (in mm)

Breite	Tiefe	Höhe
450	450	110
		Unterbauvariante Höhe: 108

Gewichte (ohne Münzen)

Unterbau und Aufstell: 11,5 kg
 Kasseneinsatz: 1,5 kg
 Münzfällung: 6,0 kg
 Deckel: 0,8 kg

Modelländerungen, Druckfehler und Irrtümer vorbehalten.

Weitere Informationen und Bilder zu diesem Produkt finden Sie auf unserer Homepage im Bereich Downloads Datenblätter.

www.mogler.de