



## ELEKTRISCHE GELDKASSETTE "46 ES5-KE-D"

**SPRUNGDECKEL FÜR CHECK-OUT-TISCHE. MIT HERAUSNEHMBAREM  
KASSENEINSATZ UND ABSCHLIESSBAREM DECKEL**

Die Nachfrage des Einzelhandels nach Geldladen mit Sprungdeckel steigt stetig an, und die Anforderungen von Discountern, Fachmärkten, Verbraucher- und Supermärkten an die Ergonomie und die Zuverlässigkeit dieser Hardware-Komponente im EPOS-System wachsen permanent. Auf diesen Bedarf zugeschnitten sind die Geldkassetten ES, in deren Konstruktion das langjährige Knowhow von Mogler in der Herstellung von zuverlässigen Geldladen eingeflossen ist.

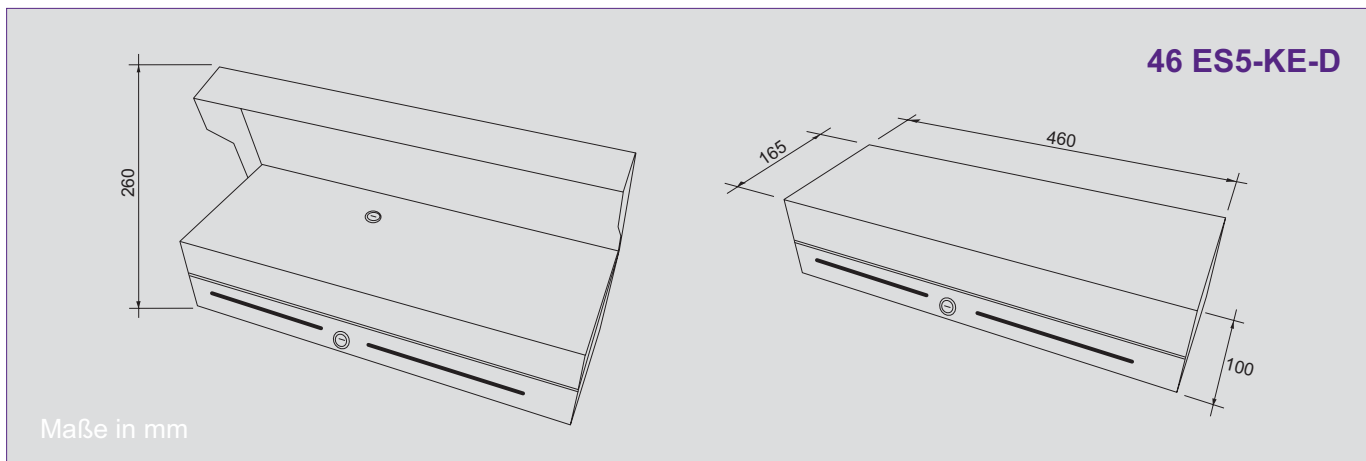
### **Kennzeichnend für dieses Modell:**

- Robuste Ganzstahlkonstruktion
- Komplett herausnehmbarer Kasseneinsatz mit abschließbarem Deckel (KE 46-5-D, siehe sep. Datenblatt)
- Komplett herausnehmbarer Münzgeldeinsatz mit 8 verriegelbaren Einzelcups (8 x EM-Nr.: 1)
- Optional Unterschale mit 6 Einzelmünzbehältern (MiNiKORD) (USP46)
- Banknoteneinsatz mit 4 Schrägfächer, können bei Bedarf auf 6 Fächer erweitert werden (BE 173-4)
- Bequemer Zugriff auf die Banknoten
- Bewährte und patentierte Verriegelungsmechanik

### **Mogler-Kassen GmbH**

Obere Mühle 17  
D-74906 Bad Rappenau-Bonfeld  
Telefon: +49 (0)70 66 - 99 44 10  
Telefax: +49 (0)70 66 - 99 44 11  
Internet: [www.mogler.de](http://www.mogler.de)  
eMail: [vertrieb@mogler.de](mailto:vertrieb@mogler.de)

**Mogler**<sup>®</sup>



## Technische Daten:

### Aufbau

Die Sprungdeckelkasse ist eine robuste Ganzstahlkonstruktion. Die Besonderheiten der Kasse sind die Dämpfung des Deckels, mit der ein Nachschwingen verhindert wird, der Öffnungswinkel von 90°, die rückseitig bündige Montage mit dem Kassentisch und die integrierte automatische Aufnahme des abschließbaren Deckels für den Kasseneinsatz.

### Einbau

Die Geldlade ist zum Einbau in alle gängigen Checkout-Tische geeignet. Es sind diverse Befestigungsoptionen (z.B. Schnellverschluß) verfügbar.

### Einwurfschlitze

Für Belege, Gutscheine, Kassenbons etc. rechts und links vom Schloss.

### Belegfach

Links unter dem Banknotenfach, rechts unter dem Münzgeldeinsatz.

### Schloss an der Geldschublade

3-Stellungs-Zylinderschloss (Notöffnung, elektr. Betrieb, verriegelt) mit 2 Schlüsseln bis zu 150 Schließvarianten. Optional gleichschließend oder masterschlüsselfähig.

### Kasseneinsatz mit verschließbarem Deckel

Nach Beendigung der Kassierarbeiten kann der Kasseneinsatz KE 46-5-D entnommen und mit dem optionalen Deckel verschlossen werden. 2-Stellungs-Zylinderschloss mit 2 Schlüsseln bis zu 150 Schließvarianten. Optional gleichschließend oder masterschlüsselfähig (weitere Informationen finden Sie auf dem Datenblatt KE 46-5-D).

### Alternative Variante

Informationen hierzu finden Sie auf weiteren Datenblättern zur Baureihe 46 E.

### Spannungswerte

12/24 Volt, optional 36 Volt.

### Microschalter

Ein Microschalter für die Statusanzeige, Kasse offen/geschlossen, ist Standard.

### Anschlusskabel

Das Anschlusskabel wird mittig an der Rückwand der Geldkassette herausgeführt, mit Stecker nach Kundenwunsch.

### Elektrische

#### Anschlussmöglichkeiten

PC: Seriell, USB, Parallel  
 Bon-Drucker: z.B. Star, Epson  
 Kassensysteme: z.B. IBM, Adasys, ADS, Wincor Nixdorf, Torex Retail, NCR  
 Waagen: z.B. Mettler, Bizerba  
 Registrierkassen: z.B. Sharp, Casio, Vectron  
 Weitere Anschlussmöglichkeiten auf Anfrage.

### Farbe

anthrazit, schwarz, cremeweiß, lichtgrau (Alle RAL-Farben auf Anfrage).

### Deckel

Optional in Edelstahl Leinen (Andere Designs auf Anfrage).

### Abmessungen (in mm)

Breite	Tiefe	Höhe
460	165	100

### Gewichte (ohne Münzen)

Geldschublade komplett:	9,0 kg
Kasseneinsatz:	3,5 kg
Münzfüllung:	4,0 kg

Modelländerungen, Druckfehler und Irrtümer vorbehalten.

Weitere Informationen und Bilder zu diesem Produkt finden Sie auf unserer Homepage im Bereich Downloads Datenblätter.