

## ELEKTRISCHE GELDSCHUBLADE "54 E-KE-D"

### OPTIMALE GELDSCHUBLADE FÜR DIE SCHMALE THEKE. MIT HERAUS- NEHMBAREM KASSENEINSATZ UND ABSCHLIESSBAREM DECKEL

Aufgrund der Abmessungen der Geldschublade werden die Platzverhältnisse der Verkaufstheken von Bäckern, Konditoren und Metzgern besser ausgenutzt und kostbarer Thekenplatz wird eingespart.

Der herausnehmbare Kasseneinsatz mit abschließbarem Deckel und die optimale Gestaltung des Schubladeninnerums garantieren jederzeit einen bequemen und reibungslosen Personalwechsel.

Wie alle Mogler-Geldladen bietet auch dieses Modell Vollauszug, kugelgelagerte trennbare Teleskopschienen, die patentierte Mogler-Verriegelung und einen robusten, für die Langlebigkeit ausgelegten Geräte-Aufbau.

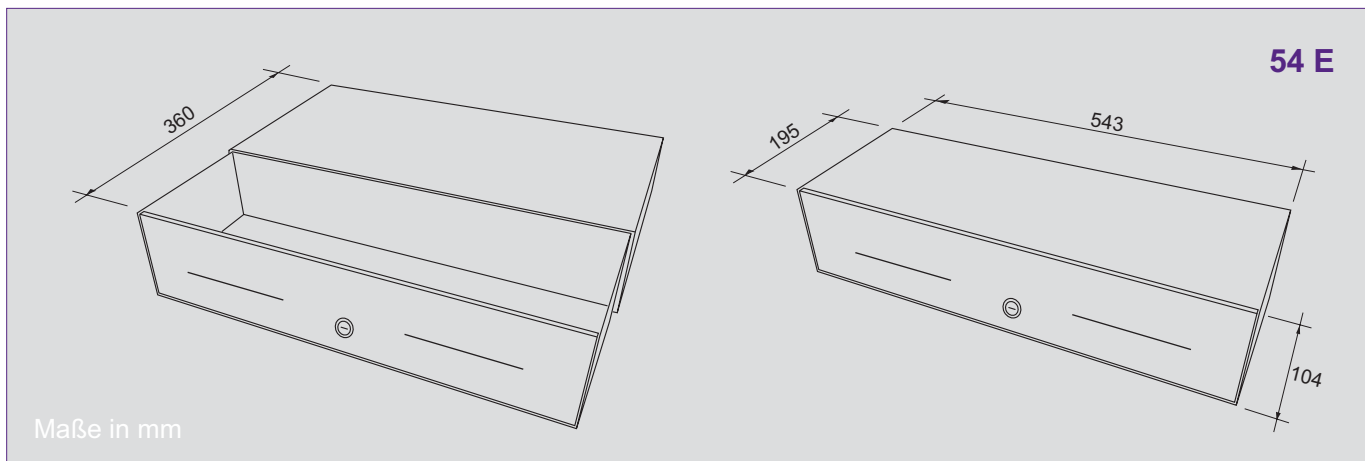
Die Geldlade bietet elektrische Anschlussmöglichkeit an Kassen, Drucker, Waagen und direkt an den PC.

#### Kennzeichnend für dieses Modell:

- Robuste Ganzstahl-Konstruktion
- Komplette herausnehmbarer Kasseneinsatz mit abschließbarem Deckel (KE 54-D, siehe sep. Datenblatt)
- Komplette herausnehmbarer Münzgeldeinsatz mit 8 Mulden (ME 309-8)
- Optional INKiESS® Unterschale mit 7 Einzelmünzbehälter (MiNiKORD) (308 RE)
- Der Banknoteneinsatz mit 4 Schrägfächer kann bei Bedarf auf 6 Fächer erweitert werden (BE 187-4)
- Bequemer Zugriff auf die Banknoten
- für Links- und Rechtshänder
- Bewährte und patentierte Verriegelungsmechanik

#### Mogler-Kassen GmbH

Obere Mühle 17  
D-74906 Bad Rappenau-Bonfeld  
Telefon: +49 (0)70 66 - 99 44 10  
Telefax: +49 (0)70 66 - 99 44 11  
Internet: [www.mogler.de](http://www.mogler.de)  
eMail: [vertrieb@mogler.de](mailto:vertrieb@mogler.de)



## Technische Daten:

### Aufbau

Die Geldschublade ist eine robuste Ganzstahlkonstruktion. Wie alle Mogler-Geldladen bietet auch dieses Modell einen Vollauszug durch kugelgelagerte, trennbare Teleskopschienen.

### Einbau

Die Geldschublade wird als Aufstell-, Unter- oder Einbauvariante angeboten. Je nach dem sind am Gehäuseboden, an der Gehäuseoberseite oder am Einbauahmen Befestigungslöcher vorgesehen.

### Unterbauwinkel optional

Aufstell- und Einbauvariante optional mit Unterwinkel erhältlich.

### Einwurfschlitz optional

Für Belege, Gutscheine, Kassenbons etc. links vom Schloss.

### Belegfach

Rechts unter dem Münzgeldeinsatz.

### Schloss an der Geldschublade

3-Stellungs-Zylinderschloss (Notöffnung, elektr. Betrieb, verriegelt) mit 2 Schlüsseln bis zu 150 Schließvarianten. Optional gleichschließend oder masterschlüsselfähig.

### Kasseneinsatz mit verschließbarem Deckel

Nach Beendigung der Kassierarbeiten kann der Kasseneinsatz KE 54-D entnommen und mit dem optionalen Deckel verschlossen werden. 2-Stellungs-Zylinderschloss mit 2 Schlüsseln bis zu 150 Schließvarianten. Optional gleichschließend oder masterschlüsselfähig (weitere Informationen finden Sie auf dem Datenblatt KE 54-D).

### Alternative Variante

Informationen hierzu finden Sie auf weiteren Datenblättern zur Baureihe 54 E.

### Spannungswerte

12/24 Volt, optional 36 Volt.

### Microschalter

Ein Microschalter für die Statusanzeige, Kasse offen/geschlossen, kann optional eingebaut werden.

### Anschlusskabel

Das Anschlusskabel wird rechts am Boden der Geldschublade herausgeführt, mit Stecker nach Kundenwunsch.

### Elektrische

#### Anschlussmöglichkeiten

PC: Seriell, USB, Parallel  
 Bon-Drucker: z.B. Star, Epson  
 Kassensysteme: z.B. IBM, Adasys, ADS, Wincor Nixdorf, Torex Retail, NCR  
 Waagen: z.B. Mettler, Bizerba  
 Registrierkassen: z.B. Sharp, Casio, Vectron  
 Weitere Anschlussmöglichkeiten auf Anfrage.

### Verschlussysteme

Optional mit Druckverschluss erhältlich (54 D). Siehe sep. Datenblatt Verschlussysteme

### Farbe

anthrazit, schwarz, cremeweiß, lichtgrau (Alle RAL-Farben auf Anfrage).

### Vorderstück

Optional in Edelstahl gebürstet oder ledergernarbt (Andere Designs auf Anfrage).

### Abmessungen (in mm)

Breite Tiefe Höhe  
 543 195 104  
 Einbauvariante: Breite 539, Höhe 95  
 Unterbauvariante: Breite 543,5,  
 Optional: Breite 586, Höhe 96,5  
 Befestigungswinkel nach aussen gebogen.

### Gewichte (ohne Münzen)

Unterbau und Aufstell: 10,0 kg  
 Einbau: 7,0 kg  
 Münzfällung: 3,0 kg

Modelländerungen, Druckfehler und Irrtümer vorbehalten.

Weitere Informationen und Bilder zu diesem Produkt finden Sie auf unserer Homepage im Bereich Downloads Datenblätter.