



## ELEKTRISCHE GELDSCHUBLADE "EUROCASH-KE-D"

### MIT HERAUSNEHMBAREM KASSENEINSATZ UND ABSCHLISSBAREM DECKEL

Immer wenn es schnell gehen soll, ist dieses Modell besonders gefragt: der herausnehmbare Kasseneinsatz mit abschließbarem Deckel und die optimale Gestaltung des Schubladen-Innenraumes garantieren jederzeit einen bequemen und reibungslosen Personalwechsel.

Wie alle Mogler-Geldladen bietet auch dieses Modell Vollauszug, kugelgelagerte Teleskopschienen, die patentierte Mogler-Verriegelung und einen robusten, für die Langlebigkeit ausgelegten Geräte-Aufbau.

Die Geldlade bietet elektrische Anschlussmöglichkeit an Kassen, Drucker, Waagen und direkt am PC.

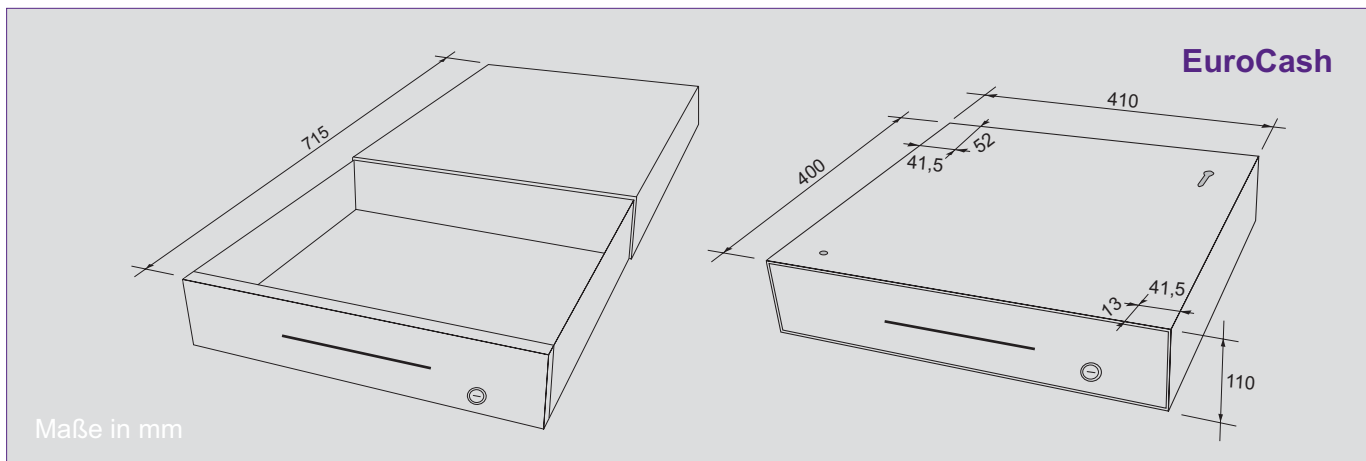
#### Kennzeichnend für dieses Modell:

- Robuste Ganzstahlkonstruktion
- Komplett herausnehmbarer Kasseneinsatz mit abschließbarem Deckel (KE-EC-D, siehe sep. Datenblatt)
- Komplett herausnehmbarer Münzgeldeinsatz mit 8 Mulden (ME 375-8)
- Optional INKiESS® Unterschale mit 9 Einzelmünzbehälter (MiNiKORD) (Mini 375)
- Banknoteneinsatz mit 6 Schrägfächer, können bei Bedarf auf 12 Fächer erweitert werden (2x BE 187-3)
- Bequemer Zugriff auf die Banknoten
- Bewährte und patentierte Verriegelungsmechanik

#### Mogler-Kassen GmbH

Obere Mühle 17  
D-74906 Bad Rappenau-Bonfeld  
Telefon: +49 (0)70 66 - 99 44 10  
Telefax: +49 (0)70 66 - 99 44 11  
Internet: [www.mogler.de](http://www.mogler.de)  
eMail: [vertrieb@mogler.de](mailto:vertrieb@mogler.de)

**Mogler**®



Maße in mm

## Technische Daten:

### Aufbau

Die Geldschublade ist eine robuste Ganzstahlkonstruktion. Wie alle Mogler-Geldladen bietet auch dieses Modell einen Vollauszug durch kugelgelagerte Teleskop-schienen.

### Einbau

Die Geldschublade wird als Aufstell- oder Unterbauvariante angeboten. Je nach dem sind am Gehäuseboden oder an der Gehäuseoberseite Befestigungslöcher vorgesehen.

### Einwurfschlitze

Für Belege, Gutscheine, Kassenbons etc. links vom Schloss.

### Belegfach

Unter dem Münzeinsatz.

### Schloss an der Geldschublade

3-Stellungs-Zylinderschloss (Notöffnung, elektr. Betrieb, verriegelt) mit 2 Schlüsseln bis zu 150 Schließvarianten. Optional gleichschließend oder masterschlüssel-fähig.

### Kasseneinsatz mit verschließbarem Deckel

Nach Beendigung der Kassierarbeiten kann der Kasseneinsatz KE EC-D mit dem optionalen Deckel verschlossen und entnommen werden. 2-Stellungs-Zylinderschloss mit 2 Schlüsseln bis zu 150 Schließvarianten. Optional gleichschließend oder masterschlüsselfähig (siehe separates Datenblatt KE EC).

### Alternative Variante

Informationen hierzu finden Sie auf weiteren Datenblättern zur Baureihe Eurocash.

### Spannungswerte

12/24 Volt, optional 36 Volt.

### Microschalter

Ein Microschalter für die Statusanzeige, Kasse offen/geschlossen, kann optional eingebaut werden.

### Anschlusskabel

Das Anschlusskabel wird rechts am Boden der Geldschublade herausgeführt, mit Stecker nach Kundenwunsch.

### Elektrische

#### Anschlussmöglichkeiten

PC: Seriell, USB, Parallel  
 Bon-Drucker: z.B. Star, Epson  
 Kassensysteme: z.B. IBM, Adasys, ADS, Wincor Nixdorf, Torex Retail, NCR  
 Waagen: z.B. Mettler, Bizerba  
 Registrierkassen: z.B. Sharp, Casio, Vectron  
 Weitere Anschlussmöglichkeiten auf Anfrage.

### Verschlussysteme

Optional mit Druckverschluss erhältlich (EuroCash-D-KE-D). Siehe sep. Datenblatt Verschlussysteme

### Farbe

anthrazit, schwarz, cremeweiß, lichtgrau (alle RAL-Farben auf Anfrage).

### Vorderstück

Standard Stahlblech lackiert (Sonderausführungen auf Anfrage).

### Abmessungen (in mm)

Breite Tiefe Höhe  
 410 400 110  
 Unterbauvariante Höhe: 108

### Gewichte (ohne Münzen)

Unterbau und Aufstell: 10,5 kg  
 Kasseneinsatz: 3,0 kg  
 Münzfüllung: 4,5 kg  
 Deckel: 0,8 kg

Modelländerungen, Druckfehler und Irrtümer vorbehalten.

Weitere Informationen und Bilder zu diesem Produkt finden Sie auf unserer Homepage im Bereich Downloads Datenblätter.

[www.mogler.de](http://www.mogler.de)