



MECHANISCHE GELDSCHUBLADE "41Z-BF5"

KOMPAKT, PRAKTISCH UND SOLIDE

Dass man mit Kassen nicht nur Platz und damit Geld sparen kann, ist nichts Neues. Dass eine qualitativ hochwertige Lade auch Zeit sparen kann, beweist dieses Modell! Die Unterbringung der Geldscheine ist durch die flachliegenden Banknotenfächer bestens gewährleistet. Sowohl der Banknoten- wie auch der Münzgeldeinsatz lassen sich am Ende der Kassierarbeit schnell entnehmen und sorgen so für einen reibungslosen Personalwechsel.

Wie alle Mogler-Geldladen bietet auch dieses Modell Vollauszug, kugelgelagerte, trennbare Teleskopschienen, die patentierte Mogler-Verriegelung und einen robusten, für die Langlebigkeit ausgelegten Geräte-Aufbau.

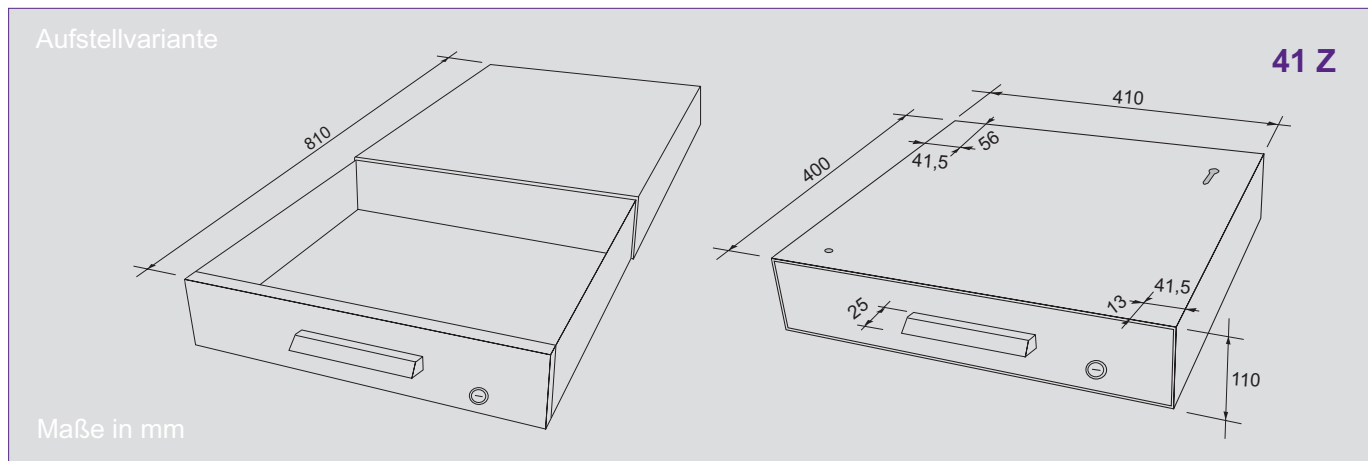
Kennzeichnend für dieses Modell:

- Robuste Ganzstahlkonstruktion
- Komplette herausnehmbare Münzgeldeinsatz mit 8 Mulden (ME 375-8)
- Optional INKI^{ESS}® Unterschale mit 9 Einzelmünzbehälter (MiNiKORD) (Mini 375)
- Banknoteneinsatz mit 5 Flachfächer und Niederhalter aus Edelstahl (BF5)
- Bequemer Zugriff auf die Banknoten

Mogler-Kassen GmbH

Obere Mühle 17
D-74906 Bad Rappenau-Bonfeld
Telefon: +49 (0)70 66 - 99 44 10
Telefax: +49 (0)70 66 - 99 44 11
Internet: www.mogler.de
eMail: vertrieb@mogler.de

Mogler[®]



Technische Daten:

Aufbau

Die Geldschublade ist eine robuste Ganzstahlkonstruktion. Wie alle Mogler-Geldladen bietet auch dieses Modell einen Vollauszug durch kugelgelagerte, trennbare Teleskopschienen.

Einbau

Die Geldschublade wird als Aufstell-, Unter- oder Einbauvariante angeboten. Je nach dem sind am Gehäuseboden oder an der Gehäuseoberseite Befestigungslöcher vorgesehen.

Unterbauwinkel optional

Aufstell- und Einbauvariante optional mit Unterbauwinkel erhältlich.

Belegfach

Unter dem Münzgeldeinsatz.

Rollenfach

Für Wechselgeldrollen hinter dem Banknoteneinsatz.

Schloss an der Geldschublade

2-Stellungs-Zylinderschloss mit 2 Schlüsseln bis zu 150 Schließvarianten. Optional gleichschließend oder masterschlüsselfähig.

Transportkassette

Nach Beendigung der Kassierarbeiten kann mit der optional erhältlichen Transportkassette TK 385 (siehe separates Datenblatt TK) der Geldbestand bequem transportiert werden.

Alternative Variante

Informationen hierzu finden Sie auf weiteren Datenblättern zur Baureihe 41 Z.

Farbe

anthrazit, schwarz, cremeweiß, lichtgrau (alle RAL-Farben auf Anfrage).

Vorderstück

Optional in Edelstahl gebürstet oder ledergenarbt, für Einbauvariante auch in Buche erhältlich (andere Designs auf Anfrage).

Abmessungen (in mm)

| Aufstell | Breite | Tiefe | Höhe |
|----------------|--------|-------|------|
| | 410 | 400 | 110 |
| Unterbau | 410 | 400 | 108 |
| Einbau | 407 | 396 | 103 |
| Griffüberstand | 25 | | |

Gewichte (ohne Münzen)

Unterbau und Aufstell: 10,5 kg
Einbau 7,5 kg
Münzfüllung: 4,5 kg

Modelländerungen, Druckfehler und Irrtümer vorbehalten.

Weitere Informationen und Bilder zu diesem Produkt finden Sie auf unserer Homepage im Bereich Downloads Datenblätter.