



## MECHANISCHE GELDSCHUBLADE "41Z-KE-D"

### MIT HERAUSNEHMBAREM KASSENEINSATZ UND ABSCHLIESSBAREM DECKEL

Immer wenn es schnell gehen soll, ist dieses Modell besonders gefragt: der herausnehmbare Kasseneinsatz mit abschließbarem Deckel und die optimale Gestaltung des Schubladeninnenraumes garantieren jederzeit einen bequemen und reibungslosen Personalwechsel.

Wie alle Mogler-Geldladen bietet auch dieses Modell Vollauszug, kugelgelagerte, trennbare Teleskopschienen, die patentierte Mogler-Verriegelung und einen robusten, für die Langlebigkeit ausgelegten Geräte-Aufbau.

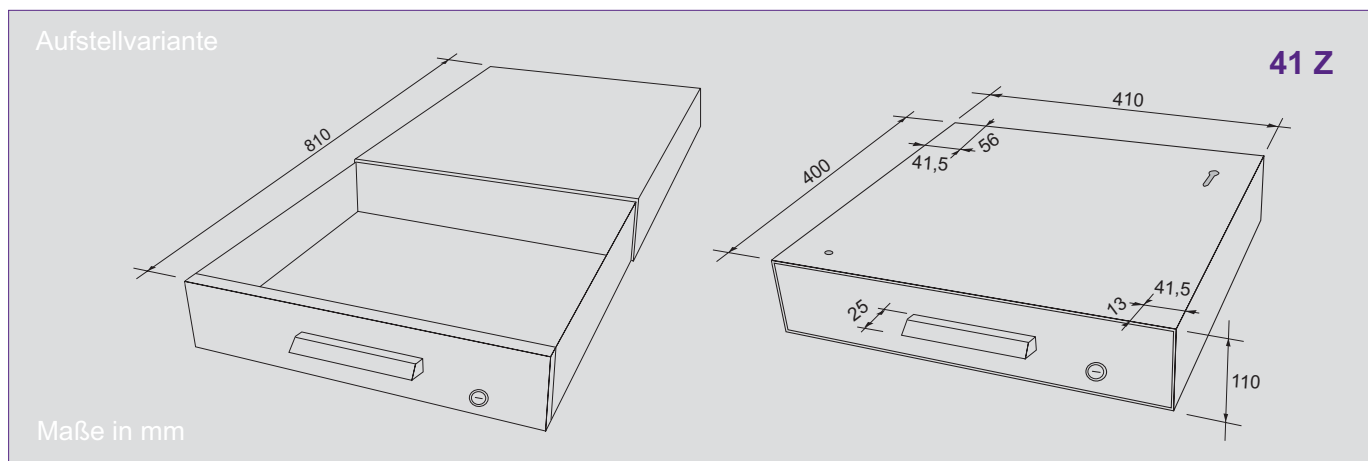
#### Kennzeichnend für dieses Modell:

- Robuste Ganzstahlkonstruktion
- Komplett herausnehmbarer Kasseneinsatz mit abschließbarem Deckel (KE 84-2-D, siehe sep. Datenblatt)
- Komplett herausnehmbarer Münzgeldeinsatz mit 8 Mulden (ME 320-8)
- Optional INKiESS® Unterschale mit 8 Einzelmünzbehälter (MiNiKORD) (800 RE)
- 4 Flachfächer für Banknoten mit Niederhalter aus Edelstahl, können bei Bedarf durch Banknotentrennplatten auf 8 Fächer erweitert werden
- Bequemer Zugriff auf die Banknoten

#### Mogler-Kassen GmbH

Obere Mühle 17  
D-74906 Bad Rappenau-Bonfeld  
Telefon: +49 (0)70 66 - 99 44 10  
Telefax: +49 (0)70 66 - 99 44 11  
Internet: [www.mogler.de](http://www.mogler.de)  
eMail: [vertrieb@mogler.de](mailto:vertrieb@mogler.de)

**Mogler**®



## Technische Daten:

### Aufbau

Die Geldschublade ist eine robuste Ganzstahlkonstruktion. Wie alle Mogler-Geldladen bietet auch dieses Modell einen Vollauszug durch kugelgelagerte, trennbare Teleskopschienen.

### Einbau

Die Geldschublade wird als Aufstell-, Unter- oder Einbauvariante angeboten. Je nach dem sind am Gehäuseboden oder an der Gehäuseoberseite Befestigungslöcher vorgesehen.

### Unterbauwinkel optional

Aufstell- und Einbauvariante optional mit Unterbauwinkel erhältlich.

### Belegfach

Unter dem Münzgeldeinsatz.

### Schloss an der Geldschublade

2-Stellungs-Zylinderschloss mit 2 Schlüsseln bis zu 150 Schließvarianten. Optional gleichschließend oder masterschlüsselfähig.

### Kasseneinsatz mit verschließbarem Deckel

Nach Beendigung der Kassiarbeiten kann der Kasseneinsatz KE 84-2-D mit dem optionalen Deckel verschlossen und entnommen werden. 2-Stellungs-Zylinderschloss mit 2 Schlüsseln bis zu 150 Schließvarianten. Optional gleichschließend oder masterschlüsselfähig (weitere Informationen finden Sie auf dem Datenblatt KE 84-2).

### Alternative Variante

Informationen hierzu finden Sie auf weiteren Datenblättern zur Baureihe 41 Z.

### Farbe

anthrazit, schwarz, cremeweiß, lichtgrau (alle RAL-Farben auf Anfrage).

### Vorderstück

Optional in Edelstahl gebürstet oder ledergenarbt, für Einbauvariante auch in Buche erhältlich (andere Designs auf Anfrage).

### Abmessungen (in mm)

Aufstell			
Breite	Tiefe	Höhe	
410	400	110	
Unterbau			
410	400	108	
Einbau			
407	396	103	
Griffüberstand	25		

### Gewichte (ohne Münzen)

Unterbau und Aufstell: 11,0 kg  
 Kasseneinsatz: 1,5 kg  
 Münzfüllung: 6,0 kg  
 Deckel: 0,8 kg

Modelländerungen, Druckfehler und Irrtümer vorbehalten.

Weitere Informationen und Bilder zu diesem Produkt finden Sie auf unserer Homepage im Bereich Downloads Datenblätter.