



KASSENEINSATZ "KE 29E-SF-D"

KASSENEINSATZ MIT ABSCHLIESSBAREM DECKEL

Der komplett herausnehmbare Münzgeldeinsatz mit 8 Münzmulden und dem Banknoteneinsatz mit 4 Schrägfächern sowie einem Belegfach und dem Rollengeldfach bietet ein enormes Fassungsvermögen bei kleinsten Abmessungen.

Mit dem optional erhältlichen, abschließbarem Deckel kann der Kasseneinsatz jederzeit verschlossen und sicher transportiert werden.

Nach Beendigung der Kassierarbeiten kann der KE 29E-SF-D in der Geldlade verschlossen, herausgenommen und im Tresor deponiert werden.

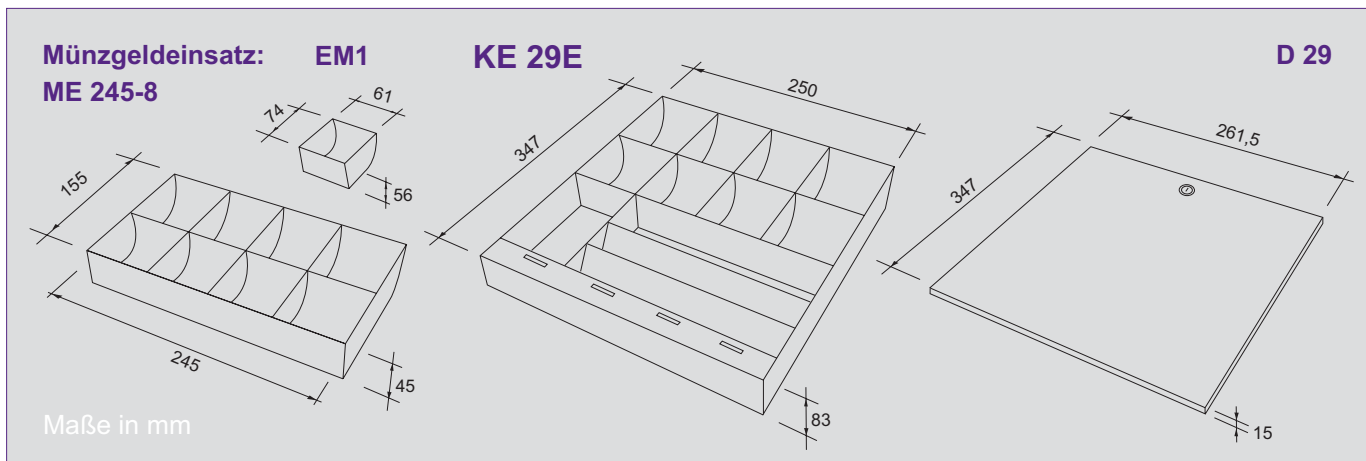
Kennzeichnend für dieses Modell:

- Komplette herausnehmbare Münzgeldeinsatz mit 8/6 Mulden (ME 245-8/6)
- Alternativ herausnehmbare Münzgeldeinsatz mit 8 verriegelbaren Einzelmulden (Nr. 1)
- Optional INKiESS® Unterschale mit 6 Einzelmünzbehälter (MiNiKORD) (Mini 245)
- Banknoteneinsatz mit 4 Schrägfächer, bei Bedarf auf 6 Fächer erweiterbar (BE 187-4)
- großes Ablagefach für Belege oder Rollengeld, rechts neben dem Banknoteneinsatz
- Belegfach unter dem Münzgeldeinsatz
- Abschließbarer Deckel aus pulverbeschichtetem Stahlblech

Mogler-Kassen GmbH

Obere Mühle 17
D-74906 Bad Rappenau-Bonfeld
Telefon: +49 (0)70 66 - 99 44 10
Telefax: +49 (0)70 66 - 99 44 11
Internet: www.mogler.de
eMail: vertrieb@mogler.de

Mogler®



Technische Daten:

Aufbau

Der Deckel und der Kasseneinsatz sind aus pulverbeschichtetem Stahlblech, die Münzmulden aus Kunststoff hergestellt

Einwurfschlitz

Für Belege, Gutscheine, Kassenbons, etc.

Münzgeldeinsatz

Komplett herausnehmbarer Münzgeldeinsatz mit 8/6 Mulden (ME 245-8/6)

Alternativ herausnehmbarer Münzgeldeinsatz mit 8 verriegelbaren Einzelmulden (Nr. 1)

Optional INKiESS® Unterschale mit 6 Einzelmünzbehälter (MiNiKORD) (Mini 245)

Banknotenfächer

Banknoteneinsatz mit 4 Schrägfächer, bei Bedarf auf 6 Fächer erweiterbar (BE 187-4)

Belegfach

unter dem Münzgeldeinsatz

Rollenfach

Große Ablagemöglichkeit für Rollengeld oder Belege, rechts neben dem Banknotenfach

Alternative Varianten

Informationen hierzu finden Sie auf weiteren Datenblättern zu Baureihe KE 29E

Schloß am Deckel

2-Stellungs-Zylinderschloß mit 2 Schlüsseln bis zu 150 Schließvarianten. Optional gleichschließend oder masterschlüsselfähig.

Farbe Deckel

Anthrazit (Sparkling-Effekt) (alle RAL-Farben auf Anfrage)

Abmessungen

(in mm, ohne Deckel)

Breite	Tiefe	Höhe
250	347	83

Gewichte(ohne Münzen)

Kasseneinsatz: 2,0 kg
Münzfüllung: 4,0 kg
Deckel: 1,0 kg

Modelländerungen, Druckfehler und Irrtümer vorbehalten.

Weitere Informationen und Bilder zu diesem Produkt finden Sie auf unserer Homepage im Bereich Downloads Datenblätter.