



KASSENEINSATZ "KE 32E-SF-NR-D"

KASSENEINSATZ MIT ABSCHLIESSBAREM DECKEL

Der komplett herausnehmbare Münzgeldeinsatz mit 8 verriegelbaren Münzschalen und dem Banknoteinsatz mit 6 Schrägfächern sowie 2 Belegfächern und einem großen Rollenfach lässt beim Anwender keine Wünsche mehr offen.

Mit dem optional erhältlichen, abschließbarem Deckel kann der Kasseneinsatz jederzeit verschlossen und sicher transportiert werden.

Nach Beendigung der Kassierarbeiten kann der KE32E-SF-NR-D in der Geldlade verschlossen, herausgenommen und im Tresor deponiert werden.

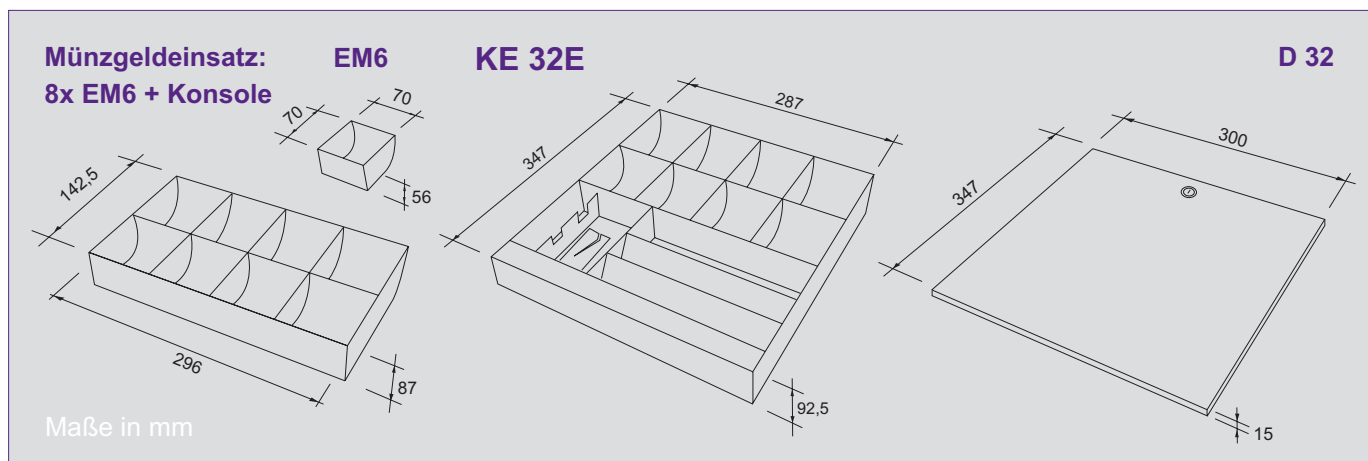
Kennzeichnend für dieses Modell:

- Komplette herausnehmbarer Münzgeldeinsatz mit 8 verriegelbaren Einzelmulden (Nr. 6)
- Optional INKiESS® Unterschale mit 7 Münzbehälter (MiNiORD) (Mini 285)
- mit 6 Schrägfächer für Banknoten, können bei Bedarf auf 10 Fächer erweitert werden (BE-ST287-NR)
- Flachfach mit Niederhalter für Bons und Belege
- Rollengeldfach für bis zu 6 Rollen
- Belegfach unter dem Münzgeldeinsatz
- Abschließbarer Deckel aus pulverbeschichtetem Stahlblech

Mogler-Kassen GmbH

Obere Mühle 17
D-74906 Bad Rappenau-Bonfeld
Telefon: +49 (0)70 66 - 99 44 10
Telefax: +49 (0)70 66 - 99 44 11
Internet: www.mogler.de
eMail: vertrieb@mogler.de

Mogler®



Technische Daten:

Aufbau

Der Deckel und der Kasseneinsatz sind aus pulverbeschichtetem Stahlblech, die Münzmulden und Banknotenteiler aus Kunststoff hergestellt.

Einwurfschlitz

Für Belege, Gutscheine, Kassenbons, etc.

Münzgeldeinsatz

Komplett herausnehmbarer Münzgeldeinsatz mit 8 verriegelbaren Einzelmulden (Nr. 6)
Optional: INKiESS Unterschale (MINI 285) mit 7 Einzelmünzbehälter (MiNiKORD)

Banknotenfächer

6 in der Tiefe verstellbare Schrägfächer, (BE-ST287-NR)
erweiterbar auf 10 Schrägfächer durch Trennstege (FT-BE 173)

Belegfach

unter dem Münzgeldeinsatz und rechts neben dem Banknotenfach mit Niederhalter zur Aufnahme von Bons und Belegen

Rollenfach

für 6 Rollen, rechts neben dem Belegfach

Alternative Varianten

Informationen hierzu finden Sie auf weiteren Datenblättern zu Baureihe KE 32E

Schloß am Deckel

2-Stellungs-Zylinderschloß mit 2 Schlüsseln bis zu 150 Schließvarianten. Optional gleichschließend oder masterschlüsselfähig.

Farbe Deckel

Anthrazit (Sparkling-Effekt)
(alle RAL-Farben auf Anfrage)

Abmessungen

(in mm, ohne Deckel)

Breite	Tiefe	Höhe
287	347	92,5

Gewichte(ohne Münzen)

Kasseneinsatz: 2,6 kg
Münzfällung: 5,0 kg
Deckel: 1,0 kg

Modelländerungen, Druckfehler und Irrtümer vorbehalten.

Weitere Informationen und Bilder zu diesem Produkt finden Sie auf unserer Homepage im Bereich Downloads Datenblätter.