

KASSENEINSATZ "KE 32E-SF-(D)"

KASSENEINSATZ OPTIONAL MIT ABSCHLIESSBAREM DECKEL

Der komplett herausnehmbare Münzgeldeinsatz mit 6 verriegelbaren Einzelmünzmulden, zwei nach hinten versetzten einzeln herausnehmbaren verriegelbaren Einzelmünzmulden, dem Banknoteneinsatz mit 6 Schrägfächern sowie einem großen Belegfach ist für einen großen Münzgeldbedarf optimal gestaltet.

Mit dem optional erhältlichen, abschließbarem Deckel kann der Kasseneinsatz jederzeit verschlossen und sicher transportiert werden.

Nach Beendigung der Kassierarbeiten kann der KE 32E-SF-(D) in der Geldlade verschlossen, herausgenommen und im Tresor deponiert werden.

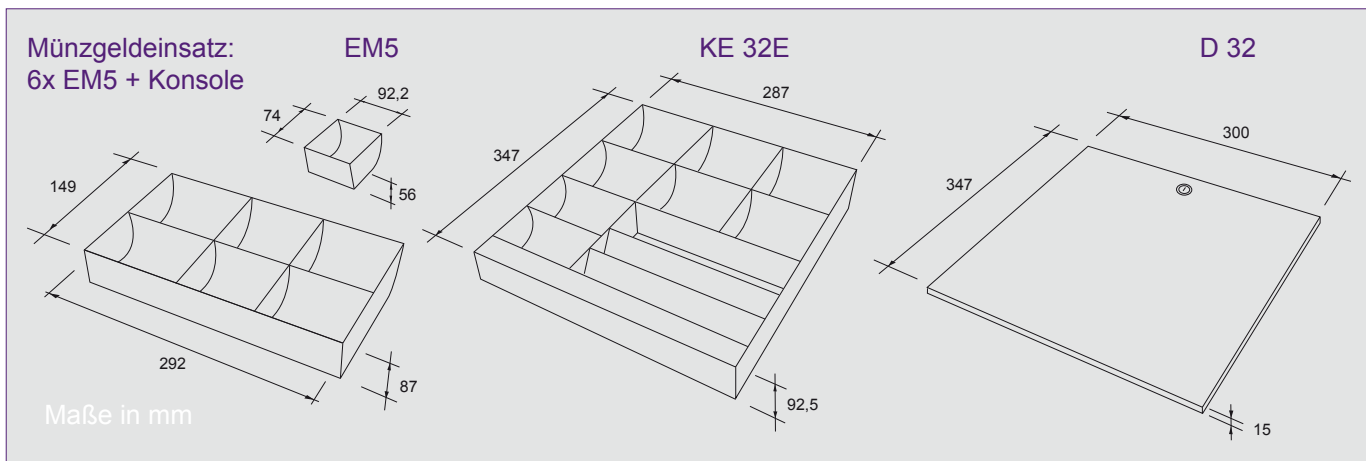
Kennzeichnend für dieses Modell:

- Komplett herausnehmbarer Münzgeldeinsatz mit 6 verriegelbaren Einzelmulden (Nr. 5)
- Zwei nach hinten versetzte, einzeln herausnehmbare, verriegelbare Einzelmünzmulden (Nr. 5)
- 6 Schrägfächer für Banknoten, können bei Bedarf auf 10 Fächer erweitert werden (BE-ST287-6EM)
- Belegfach unter dem Münzgeldeinsatz
- Optional mit abschließbarem Deckel aus pulverbeschichtetem Stahlblech

Mogler-Kassen GmbH

Obere Mühle 17
D-74906 Bad Rappenau-Bonfeld
Telefon: +49 (0)70 66 - 99 44 10
Telefax: +49 (0)70 66 - 99 44 11
Internet: www.mogler.de
eMail: vertrieb@mogler.de

Mogler[®]



Technische Daten:

Aufbau

Der Deckel und der Kasseneinsatz sind aus pulverbeschichtetem Stahlblech, die Münzmulden und Banknotenteiler aus Kunststoff hergestellt.

Einwurfschlitz

Für Belege, Gutscheine, Kassenbons, etc..

Münzgeldeinsatz

Komplett herausnehmbarer Münzgeldeinsatz mit 6 verriegelbaren Einzelmünzmulden (Nr. 5). Zwei nach hinten versetzte, einzeln herausnehmbare, verriegelbare Einzelmünzmulden (Nr. 5).

Banknotenfächer

6 in der Tiefe verstellbare Schrägfächer, (BE-ST287-6EM) erweiterbar auf 10 Schrägfächer durch Trennsteg (FT-BE 173).

Belegfach

unter dem Münzgeldeinsatz.

Alternative Varianten

Informationen hierzu finden Sie auf weiteren Datenblättern zu Baureihe KE 32E.

Schloß am Deckel

2-Stellungs-Zylinderschloß mit 2 Schlüsseln bis zu 150 Schließvarianten. Optional gleichschließend oder masterschlüsselfähig.

Farbe Deckel

Anthrazit (Sparkling-Effekt) (alle RAL-Farben auf Anfrage).

Abmessungen

(in mm, ohne Deckel)

Breite	Tiefe	Höhe
287	347	92,5

Gewichte (ohne Münzen)

Kasseneinsatz: 2,6 kg
Münzfüllung: 6,5 kg
Deckel: 1,0 kg

Modelländerungen, Druckfehler und Irrtümer vorbehalten.

Weitere Informationen und Bilder zu diesem Produkt finden Sie auf unserer Homepage im Bereich Downloads.