



KASSENEINSATZ "KE 35-D"

KASSENEINSATZ MIT ABSCHLIESSBAREM DECKEL

Mit 8 en bloc herausnehmbaren Münzmulden und 6 (18) Banknotenschrägfächer, ist der extrem handliche KE 35-D vielfältig und flexibel einsetzbar.

Mit dem optional erhältlichen Deckel kann der Kasseneinsatz jederzeit verschlossen und sicher untergebracht werden.

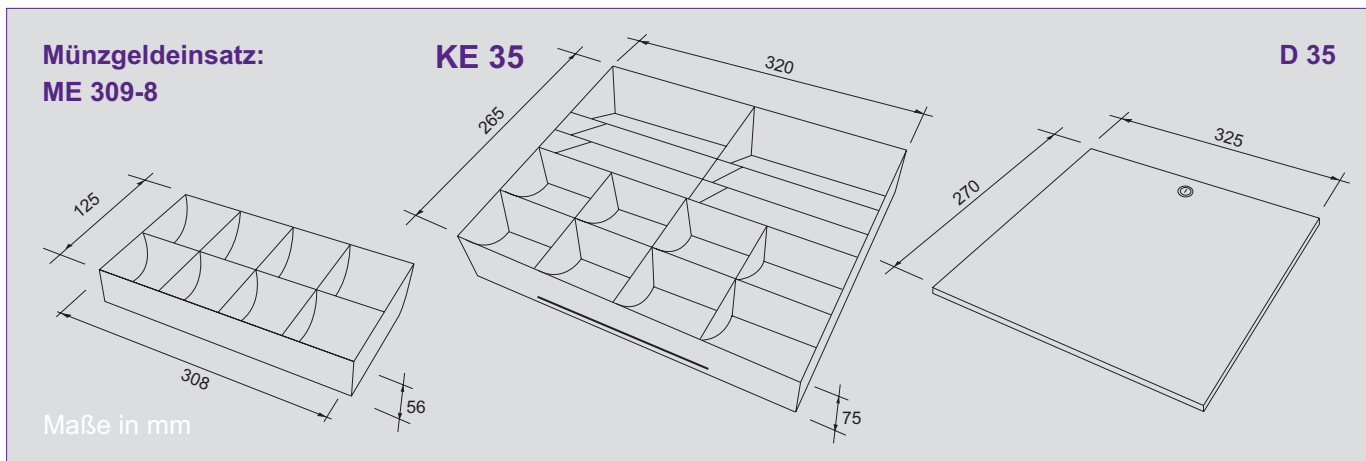
Kennzeichnend für dieses Modell:

- Komplette herausnehmbarer Münzgeldeinsatz mit 8 Mulden (ME 309-8)
- Optional INKiESS® Unterschale mit 7 Einzelmünzbehälter (MiNiKORD) (308 RE)
- 6 einstellbare Schrägfächer für Banknoten, können bei Bedarf auf 18 Fächer erweitert werden
- Bequemer Zugriff auf die Banknoten
- Abschließbarer Deckel aus pulverbeschichtetem Stahlblech

Mogler-Kassen GmbH

Obere Mühle 17
D-74906 Bad Rappenau-Bonfeld
Telefon: +49 (0)70 66 - 99 44 10
Telefax: +49 (0)70 66 - 99 44 11
Internet: www.mogler.de
eMail: vertrieb@mogler.de

Mogler®



Technische Daten:

Aufbau

Kasseneinsatz und Münzgeldeinsatz sind aus schwarzem Kunststoff, der Deckel aus pulverbeschichtetem Stahlblech hergestellt.

Einwurfschlitz

Für Belege, Gutscheine, Kassenbons etc.

Münzgeldeinsatz

Komplett herausnehmbarer Münzgeldeinsatz mit 8 Münzmulden (ME 309-8).
Optional: INKiESS Unterschale 308 RE mit 7 Einzelmünzbehälter (MiNiKORD).

Banknotenfächer

6 in der Tiefe verstellbare Schrägfächer, erweiterbar auf 18 Schrägfächer durch Trennstege (TS 308).

Belegfach

Unter dem Münzgeldeinsatz.

Rollenfach

Je nach Einstellung der Banknotenschrägfächer hinter dem letzten Fach.

Alternative Varianten

Informationen hierzu finden Sie auf weiteren Datenblättern zur Baureihe KE 35.

Schloss am Deckel

2-Stellungs-Zylinderschloss mit 2 Schlüsseln bis zu 150 Schließvarianten. Optional gleichschließend oder masterschlüssel-fähig.

Farbe Deckel

anthrazit (Sparkling-Effekt)
(alle RAL-Farben auf Anfrage)

Abmessungen

(in mm, ohne Deckel)

Breite	Tiefe	Höhe
320	265	75

Gewichte (ohne Münzen)

Kasseneinsatz:	1,0 kg
Münzfüllung:	4,0 kg
Deckel:	0,8 kg

Modelländerungen, Druckfehler und Irrtümer vorbehalten.

Weitere Informationen und Bilder zu diesem Produkt finden Sie auf unserer Homepage im Bereich Downloads Datenblätter.