



KASSENEINSATZ "KE 42E-BSF-D"

KASSENEINSATZ MIT ABSCHLIESSBAREM DECKEL

Der komplett herausnehmbare Münzgeldeinsatz mit 8 Münzmulden und dem Banknoteneinsatz mit 3 Schräg- und 2 Flachfächer sowie einem großen Ablagefach unter dem Münzgeldeinsatz sorgen für den reibungslosen Ablauf im täglichen Betrieb.

Mit dem optional erhältlichen, abschließbarem Deckel kann der Kasseneinsatz jederzeit verschlossen und sicher transportiert werden.

Nach Beendigung der Kassiarbeiten kann der KE 42E-BSF-D in der Geldlade verschlossen, herausgenommen und im Tresor deponiert werden.

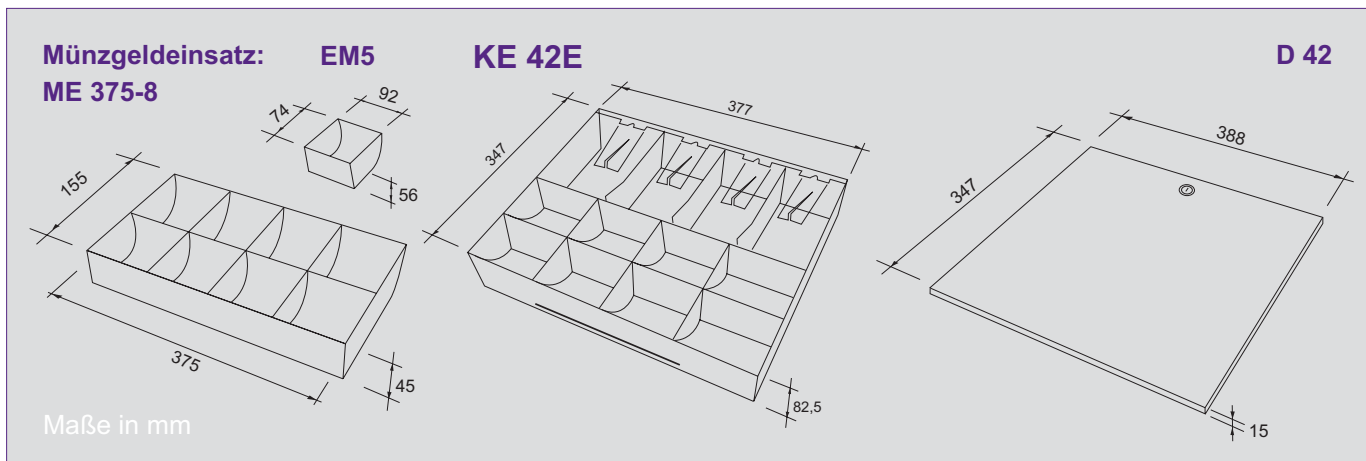
Kennzeichnend für dieses Modell:

- Komplett herausnehmbarer Münzgeldeinsatz mit 8 Mulden (ME 375-8)
- Alternativ herausnehmbarer Münzgeldeinsatz mit 8 verriegelbaren Einzelmulden (Nr. 5)
- Optional INKI^{ESS}® Unterschale mit 9 Einzelmünzbehälter (MiNiKORD) (Mini 375)
- Banknoteneinsatz mit 2 Flach- und 3 Schrägfächer, können bei Bedarf auf 6 Schrägfächer erweitert werden (1x 2BF, 1x BE 187-3)
- Abschließbarer Deckel aus pulverbeschichtetem Stahlblech

Mogler-Kassen GmbH

Obere Mühle 17
D-74906 Bad Rappenau-Bonfeld
Telefon: +49 (0)70 66 - 99 44 10
Telefax: +49 (0)70 66 - 99 44 11
Internet: www.mogler.de
eMail: vertrieb@mogler.de

Mogler®



Technische Daten:

Aufbau

Der Deckel und der Kasseneinsatz sind aus pulverbeschichtetem Stahlblech, die Münzmulden aus Kunststoff hergestellt.

Einwurfschlitz

Für Belege, Gutscheine, Kassenbons, etc.

Münzgeldeinsatz

Komplett herausnehmbarer Münzgeldeinsatz mit 8 Mulden (ME 375-8)

Alternativ herausnehmbarer Münzgeldeinsatz mit 8 verriegelbaren Einzelmulden (Nr. 5)

Optional INKiESS® Unterschale mit 9 Einzelmünzbehälter (MiNiKORD) (Mini 375)

Banknotenfächer

Banknoteneinsatz mit 2 Flach- und 3 Schrägfächer, können bei Bedarf auf 6 Schrägfächer erweitert werden (1x 2BF, 1x BE 187-3)

Belegfach

unter dem Münzgeldeinsatz zur Aufnahme von Bons und Belegen

Alternative Varianten

Informationen hierzu finden Sie auf weiteren Datenblättern zu Baureihe KE 42-E

Schloß am Deckel

2-Stellungs-Zylinderschloß mit 2 Schlüsseln bis zu 150 Schließvarianten. Optional gleichschließend oder masterschlüsselfähig.

Farbe Deckel

Anthrazit (Sparkling-Effekt) (alle RAL-Farben auf Anfrage)

Abmessungen

(in mm, ohne Deckel)

Breite	Tiefe	Höhe
377	347	82,5

Gewichte(ohne Münzen)

Kasseneinsatz: 4,1 kg
Münzfüllung: 5,0 kg
Deckel: 1,0 kg

Modelländerungen, Druckfehler und Irrtümer vorbehalten.

Weitere Informationen und Bilder zu diesem Produkt finden Sie auf unserer Homepage im Bereich Downloads Datenblätter.