



## KASSENEINSATZ "KE 46-5-D"

### KASSENEINSATZ MIT ABSCHLIESSBAREM DECKEL

Dieser Kasseneinsatz KE 46-5-D bietet viel Inhalt bei kompakter Abmessung. Zwei an der Frontseite eingearbeitete Einwurfschlitze ermöglichen bei geschlossener Kassenschublade das Einwerfen von Belegen und Geldscheinen.

Nach Beendigung der Kassierarbeiten kann der KE 46-5-D in der Geldlade verschlossen, herausgenommen und im Tresor deponiert werden.

#### Kennzeichnend für dieses Modell:

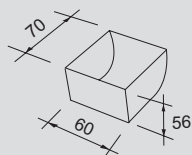
- Robuste Ganzstahlkonstruktion
- Komplette herausnehmbarer Münzgeldeinsatz mit 8 verriegelbaren Einzelcups (8 x EM-Nr.: 1)
- Optional Unterschale mit 6 Einzelmünzbehältern (MiNiKORD) (USP46)
- Banknoteneinsatz mit 4 Schrägfächer, können bei Bedarf auf 6 Fächer erweitert werden (BE 173-4)
- Bequemer Zugriff auf die Banknoten
- Abschließbarer Deckel aus pulverbeschichtetem Stahlblech

#### Mogler-Kassen GmbH

Obere Mühle 17  
D-74906 Bad Rappenau-Bonfeld  
Telefon: +49 (0)70 66 - 99 44 10  
Telefax: +49 (0)70 66 - 99 44 11  
Internet: [www.mogler.de](http://www.mogler.de)  
eMail: [vertrieb@mogler.de](mailto:vertrieb@mogler.de)

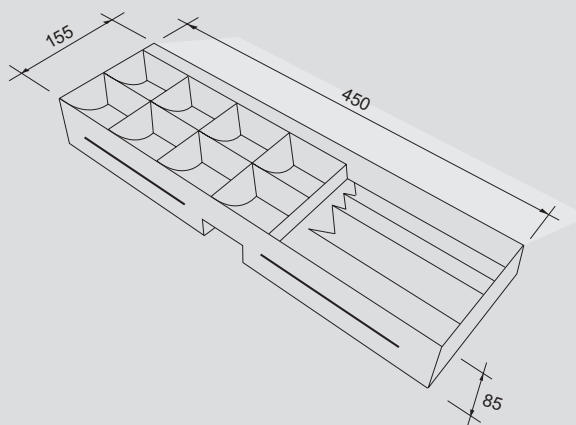
**Mogler**<sup>®</sup>

## Münzgeldeinsatz: 8x EM1



Maße in mm

## KE 46



### Technische Daten:

#### Aufbau

Kasseneinsatz und Deckel sind aus pulverbeschichtetem Stahlblech hergestellt.

#### Einwurfschlitz

Für Belege an der Front.

#### Münzgeldeinsatz

Komplett herausnehmbarer Münzgeldeinsatz mit 8 verriegelbaren Einzelcups (EM Nr.: 1). Optional: Unterschale USP 46 mit 6 Einzelmünzbehälter (MiNiKORD).

#### Banknotenfächer

Komplett herausnehmbarer Banknoteneinsatz mit 4 Schrägfächer, können bei Bedarf auf 6 Fächer erweitert werden (BE 173-4).

#### Belegfach

Unter dem Münzgeldeinsatz und Banknoteneinsatz.

#### Alternative Varianten

Informationen hierzu finden Sie auf weiteren Datenblättern zur Baureihe KE 46.

#### Schloss am Deckel

2-Stellungs-Zylinderschloss mit 2 Schlüsseln bis zu 150 Schließvarianten. Optional gleichschließend oder masterschlüssel-fähig.

#### Farbe

schwarz  
(alle RAL-Farben auf Anfrage)

#### Abmessungen

##### (in mm, ohne Deckel)

Breite	Tiefe	Höhe
450	155	85

#### Gewichte (ohne Münzen)

Kasseneinsatz  
inklusive Deckel: 3,5 kg  
Münzfüllung: 4,0 kg

Modelländerungen, Druckfehler und Irrtümer vorbehalten.

Weitere Informationen und Bilder zu diesem Produkt finden Sie auf unserer Homepage im Bereich Downloads Datenblätter.