



## KASSENEINSATZ "KE 84-2-AD-D"

### KASSENEINSATZ MIT ABSCHLIESSBAREM DECKEL UND SICHTSCHUTZ

Praktisch ist der Kasseneinsatz KE 84-2-AD-D durch seine 8 en bloc herausnehmbaren Münzmulden und 4 Banknotenflachfächer, die eine rasche Herausgabe von Wechselgeld durch einfaches Ablegen der Geldscheine und des Münzgeldes ermöglichen. Der KE 84-2-AD-D (mit abschließbarem Deckel) bietet zuverlässigen Schutz und garantiert einfachsten Transport.

Der automatisch aufklappende Sichtschutz gewährt unbefugten Personen keinen Einblick.

#### Kennzeichnend für dieses Modell:

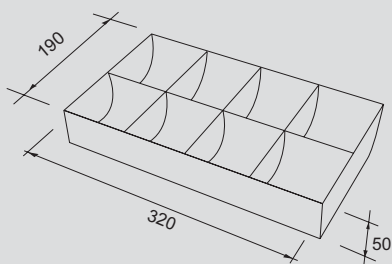
- Komplet herausnehmbarer Münzgeldeinsatz mit 8 Mulden (ME 320-8)
- Optional INKiESS® Unterschale mit 8 Einzelmünzbehälter (MiNiKORD) (800 RE)
- 4 Flachfächer für Banknoten mit Niederhalter aus Edelstahl, können bei Bedarf durch Banknotentrennplatten auf 8 Fächer erweitert werden
- Bequemer Zugriff auf die Banknoten
- Abschließbarer Deckel aus pulverbeschichtetem Stahlblech
- Automatisch aufklappende Sichtschutz

#### Mogler-Kassen GmbH

Obere Mühle 17  
D-74906 Bad Rappenau-Bonfeld  
Telefon: +49 (0)70 66 - 99 44 10  
Telefax: +49 (0)70 66 - 99 44 11  
Internet: [www.mogler.de](http://www.mogler.de)  
eMail: [vertrieb@mogler.de](mailto:vertrieb@mogler.de)

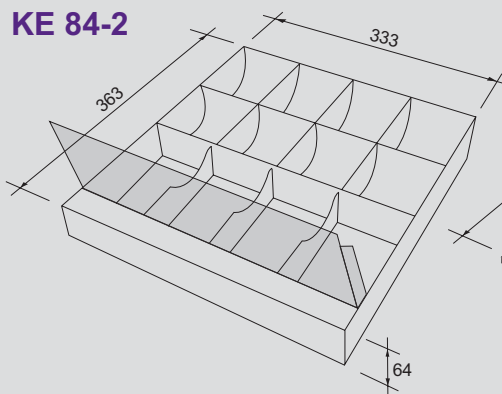
**Mogler**®

### Münzgeldeinsatz: ME 320-8

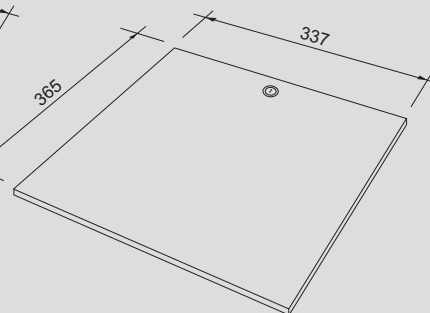


Maße in mm

### KE 84-2



### D 84



## Technische Daten:

### Aufbau

Kasseneinsatz und Münzgeldeinsatz sind aus grauem Kunststoff, der Deckel aus pulverbeschichtetem Stahlblech hergestellt.

### Münzgeldeinsatz

Komplett herausnehmbarer Münzgeldeinsatz mit 8 Münzmulden, 2 Mulden in Breite verstellbar (ME 320-8).  
Optional: INKiESS Unterschale 800 RE mit 8 Einzelmünzbehälter (MiNiKORD).

### Banknotenfächer

4 in der Breite verstellbare Flachfächer mit Banknotenniederhalter aus Edelstahl, erweiterbar auf 8 Flachfächer durch Banknotentrennplatten (BT 1).

### Belegfach

Unter dem Münzgeldeinsatz.

### Rollenfach

Nur bei INKiESS Unterschale 800 RE, vor den Einzelmünzbehältern.

### Sichtschutz

Automatisch aufklappender Sichtschutz.

### Alternative Varianten

Informationen hierzu finden Sie auf weiteren Datenblättern zu den Kasseneinsätzen Typ KE 84-2.

### Schloss am Deckel

2-Stellungs-Zylinderschloss mit 2 Schlüsseln bis zu 150 Schließvarianten. Optional gleichschließend oder masterschlüssel-fähig.

### Farbe Deckel

anthrazit (Sparkling-Effekt)  
(alle RAL-Farben auf Anfrage)

### Abmessungen

#### (in mm, ohne Deckel)

Breite	Tiefe	Höhe
333	363	64

### Gewichte (ohne Münzen)

Kasseneinsatz: 1,5 kg  
Münzfüllung: 6,0 kg  
Deckel: 0,8 kg

Modelländerungen, Druckfehler und Irrtümer vorbehalten.

Weitere Informationen und Bilder zu diesem Produkt finden Sie auf unserer Homepage im Bereich Downloads Datenblätter.