



KASSENEINSATZ "KE 84-3-(D)"

KASSENEINSATZ OPTIONAL MIT ABSCHLIESSBAREM DECKEL

Praktisch ist der Kasseneinsatz KE 84-3-(D) durch seine en bloc herausnehmbaren Münzmulden und 4 Banknotenflachfächer, die eine rasche Herausgabe von Wechselgeld durch einfaches Ablegen der Geldscheine und des Münzgeldes ermöglichen. Der KE84-3-(D) (optional mit abschließbarem Deckel) bietet zuverlässigen Schutz und garantiert einen einfachen und sicheren Transport.

Nach Beendigung der Kassierarbeiten kann der KE 84-3-(D) in der Geldlade verschlossen, herausgenommen und im Tresor deponiert werden.

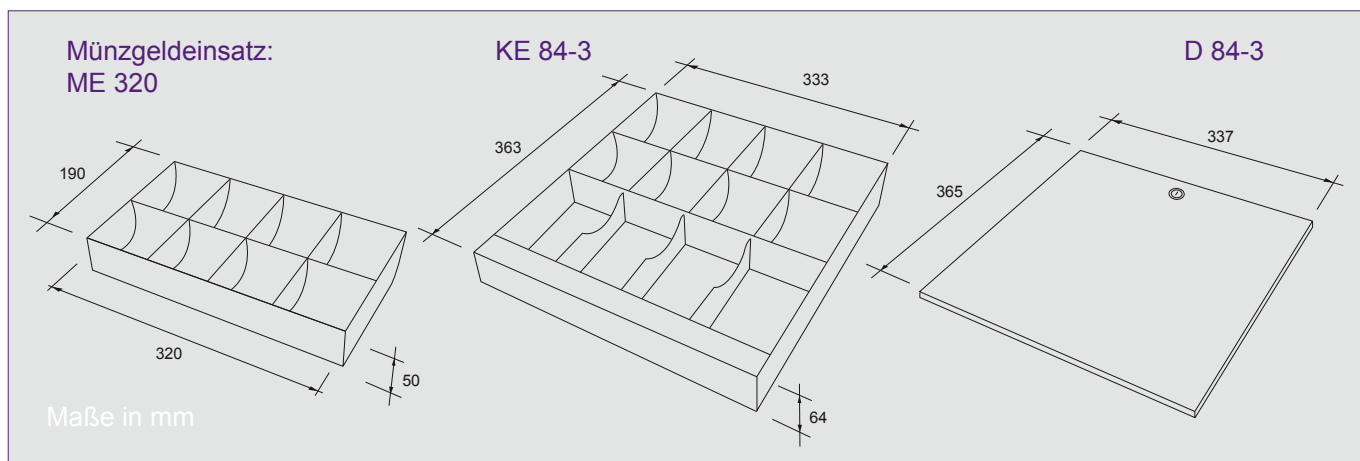
Kennzeichnend für dieses Modell:

- Komplette herausnehmbare Münzgeldeinsatz mit 8 Mulden (ME 320-8)
- Alternativ komplett herausnehmbare Münzgeldeinsatz mit 8 verriegelbaren Einzelmulden (Nr. 4)
- Optional INKiESS® Unterschale (800 RE) mit 8 Einzelmünzbehältern (MiNiKORD)
- 4 Flachfächer für Banknoten mit Niederhaltern aus Kunststoff, können bei Bedarf durch Banknotentrennplatten auf 8 Fächer erweitert werden
- Belegfach unter dem Münzgeldeinsatz
- Optional mit abschließbarem Deckel aus pulverbeschichtetem Stahlblech

Mogler-Kassen GmbH

Obere Mühle 17
D-74906 Bad Rappenau-Bonfeld
Telefon: +49 (0)70 66 - 99 44 10
Telefax: +49 (0)70 66 - 99 44 11
Internet: www.mogler.de
eMail: vertrieb@mogler.de

Mogler[®]



Technische Daten:

Aufbau

Kasseneinsatz und Münzgeldeinsatz sind aus grauem Kunststoff, der optionale Deckel aus pulverbeschichtetem Stahlblech hergestellt.

Münzgeldeinsatz

Komplett herausnehmbarer Münzgeldeinsatz mit 8 Münzmulden, 2 Mulden sind in der Breite verstellbar (ME 320-8).

Alternativ herausnehmbarer Münzgeldeinsatz mit 8 verriegelbaren Einzelmulden (Typ 4).

Optional: INKiESS Unterschale (800 RE) mit 8 Einzelmünzbehältern (MiNiKORD).

Banknotenfächer

4 in der Breite verstellbare Flachfächer mit Kunststoffniederhalter, erweiterbar auf 8 Flachfächer durch Banknotentrennplatten (BT 1).

Belegfach

Unter dem Münzgeldeinsatz.

Rollenfach

Nur bei der INKiESS Unterschale (800 RE) vor den Einzelmünzbehältern.

Alternative Varianten

Informationen hierzu finden Sie auf weiteren Datenblättern zu den Kasseneinsätzen Typ KE 84-3.

Schloß am Deckel

2-Stellungs-Zylinderschloß mit 2 Schlüsseln bis zu 150 Schließvarianten. Optional gleichschließend oder masterschlüsselfähig.

Farbe Deckel

Anthrazit (Sparkling-Effekt) (alle RAL-Farben auf Anfrage).

Abmessungen

(in mm, ohne Deckel)

Breite	Tiefe	Höhe
333	363	64

Gewichte (ohne Münzen)

Kasseneinsatz: 1,5 kg
Münzfüllung: 6,0 kg
Deckel: 0,8 kg

Modelländerungen, Druckfehler und Irrtümer vorbehalten.

Weitere Informationen und Bilder zu diesem Produkt finden Sie auf unserer Homepage im Bereich Downloads.

www.mogler.de