



KASSENEINSATZ "KE EC-BF5-D"

KASSENEINSATZ MIT ABSCHLIESSBAREM DECKEL

Der Kasseneinsatz KE EC-BF5-D ist bequem transportierbar. Besonders beliebt ist der KE EC-BF5-D (mit Deckel und Schloss) mit 8 en bloc herausnehmbaren Münzmulden und mit 5 Banknotenflachfächer. Nach Beendigung der Kassierarbeiten kann der KE EC-BF5-D aus der Schublade herausgenommen, verschlossen und im Tresor deponiert werden.

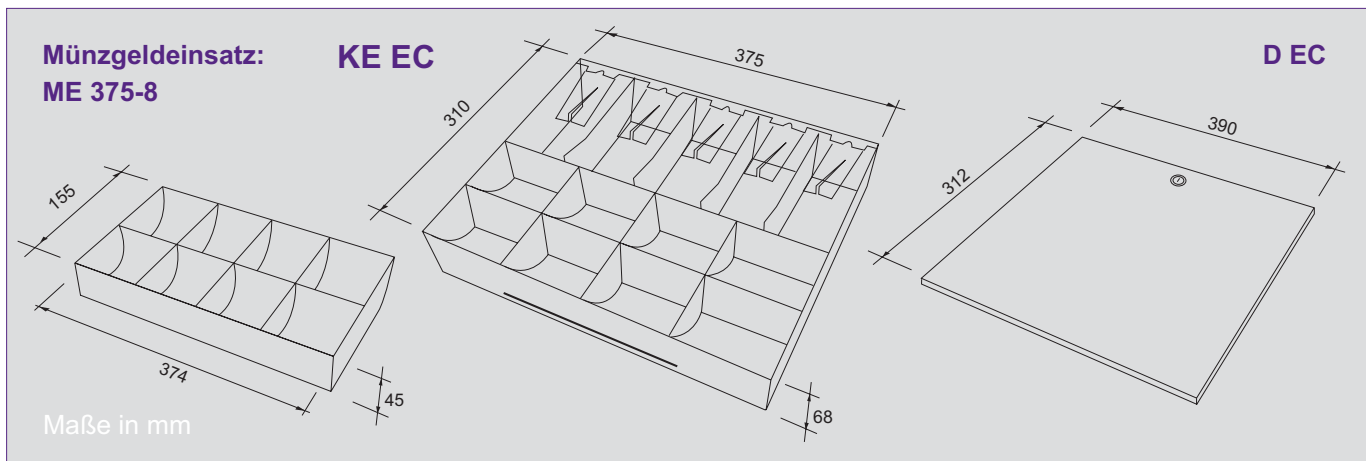
Kennzeichnend für dieses Modell:

- Robuste Ganzstahlkonstruktion
- Komplette herausnehmbarer Münzgeldeinsatz mit 8 Mulden (ME 375-8)
- Optional INKiESS® Unterschale mit 9 Einzelmünzbehälter (MiNiKORD) (Mini 375)
- Banknoteneinsatz mit 5 Flachfächer und Niederhalter aus Edelstahl (BF5)
- Bequemer Zugriff auf die Banknoten
- Abschließbarer Deckel aus pulverbeschichtetem Stahlblech

Mogler-Kassen GmbH

Obere Mühle 17
D-74906 Bad Rappenau-Bonfeld
Telefon: +49 (0)70 66 - 99 44 10
Telefax: +49 (0)70 66 - 99 44 11
Internet: www.mogler.de
eMail: vertrieb@mogler.de

Mogler®



Technische Daten:

Aufbau

Kasseneinsatz und Deckel sind aus pulverbeschichtetem Stahlblech hergestellt.

Einwurfschlitz

Für Belege, Gutscheine, Kassenbons etc.

Münzgeldeinsatz

Komplett herausnehmbarer Münzgeldeinsatz mit 8 Münzmulden (ME 375-8).
Optional: INKiESS Unterschale Mini 375 mit 9 Einzelmünzbehältern (MiNiKORD).

Banknotenfächer

Komplett herausnehmbarer Banknoteneinsatz aus pulverbeschichtetem Aluminium mit 5 Flachfächer und Niederhalter aus Edelstahl (BF5).

Belegfach

Unter dem Münzgeldeinsatz.

Alternative Varianten

Informationen hierzu finden Sie auf weiteren Datenblättern zur Baureihe KE EC.

Schloss am Deckel

2-Stellungs-Zylinderschloss mit 2 Schlüsseln bis zu 150 Schließvarianten. Optional gleichschließend oder masterschlüsselfähig.

Farbe

anthrazit (Sparkling-Effekt)
(alle RAL-Farben auf Anfrage)

Abmessungen

(in mm, ohne Deckel)

Breite	Tiefe	Höhe
375	310	68

Gewichte (ohne Münzen)

Kasseneinsatz: 3,0 kg
Münzfüllung: 4,5 kg
Deckel: 0,8 kg

Modelländerungen, Druckfehler und Irrtümer vorbehalten.

Weitere Informationen und Bilder zu diesem Produkt finden Sie auf unserer Homepage im Bereich Downloads Datenblätter.